



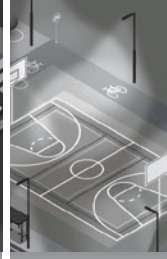






**ROAD and STREET
LUMINAIRES**

Road and Street Luminaires Yol ve Cadde Armatürleri

								
Type Tip		RX 22	RS 25	RM 28	RL 35	DK 40	BR 45	MD 50
Lumen Package Lümen Paketi		7.500lm 13.800lm	9.490lm 19.050lm	25.560lm 30.360lm	34.800lm 42.000lm	8.820lm 19.050lm	6.600lm 15.750lm	2.760lm 5.840lm
Power Güç		50W-100W	65W-150W	180W-220W	240W-300W	60W-150W	60W-150W	20W-40W
Efficacy Etkinlik Faktörü		Up to 150lm/W	Up to 146lm/W	Up to 142lm/W	Up to 145lm/W	Up to 147lm/W	Up to 110lm/W	Up to 146lm/W
Lifetime Ömrü		>62,000 h	>62,000 h	>62,000 h	>62,000 h	>62,000 h	>30,000 h	>50,000 h
Warranty Garanti		5 Year / Yıl	5 Year / Yıl	5 Year / Yıl	5 Year / Yıl	5 Year / Yıl	2 Year / Yıl	2 Year / Yıl
Optic Optik		5 (type)	5 (type)	5 (type)	5 (type)	1 (type)	1 (type)	1 (type)
AUTOMATION	NEMA	✓		✓	✓			
	Zhaga	✓		✓	✓			
	DALI	✓	✓	✓	✓	✓		✓
	2 Step	✓	✓	✓	✓	✓		
	1-10V	✓	✓	✓	✓	✓		
	Photocell	✓	✓	✓	✓	✓		✓

Road and Street Luminaires Yol ve Cadde Armatürleri

RX 22



IP66, dust and waterproof aluminium body
Tool free design
IP67 ENEC certified driver
100.000h driver lifetime
10kV internal surge protection
NEMA 7/ Zhaga socket applicable External
SPD applicable

IP66, toz ve su almaz alüminyum gövde
Tool free tasarım
IP67 ENEC belgeli driver
100.000h driver ömrü
10kV dahili parafudr
NEMA 7/Zhaga soket uygulanabilir
Harici parafudr uygulanabilir



Mechanical Specifications Mekanik Özellikler

Body / Gövde	Aluminium / Alüminyum
IP Rating / IP Sınıfı	IP66
IK Rating Body / IK Gövde Sınıfı	IK09
Fire Protection / Alev Koruması	-
Cable Gland / Kablo Rakor	PG11
Cable / Kablo	3x1mm ²
RAL Code / Ral Kodu	7043
Mounting Type / Montaj Tipi	Pole / Direk

Optical Specifications Optik Özellikler

Light Source / Işık Kaynağı	Power LED
Reflector / Reflektör	-
Lens / Lens	PMMA
Diffuser / Difüzör	Tempered Glass / Temperli Cam
CRI	>70
Colour Temperature / Renk Sıcaklığı	3000K / 4000K / 6500K
Photobiological Risk Group / Fotobiyolojik Risk Grubu	RG1
Beam Angle / Işık Açısı	Symmetric / Asymmetric Simetrik / Asimetrik

Electrical Specifications Elektriksel Özellikler Input

Voltage / Giriş Gerilimi	220-240Vac
Frequency / Frekans	50-60Hz
Class / Sınıf	I
System Lifetime / Sistem Ömrü	>62.000
Power Factor / Güç Faktörü	>0,9
Operating Temperature / Çalışma Sıcaklığı	-20°C / +45°C
Standards / Standartlar	60598-2-3, LM79, EN 13032, LM80, EN 62262, EN 60529

Options Opsiyonlar

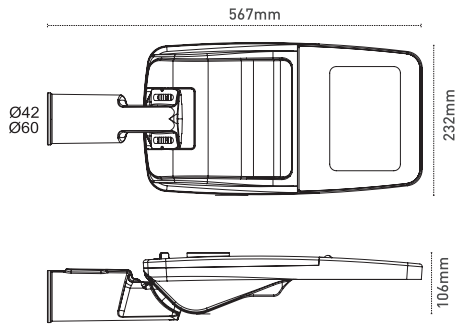
DALI	✓
1-10V	-
Step DIM	✓
1hour Emergency Kit / 1 Saat Acil Kit	-
3hour Emergency Kit / 3 Saat Acil Kit	-
Electrical Protection / Elektriksel Sınıf	I/II
Microwave Sensor / Radar Sensör	-
RAL Code / RAL Kodu	✓
Marine Painting / Marin Boya	✓



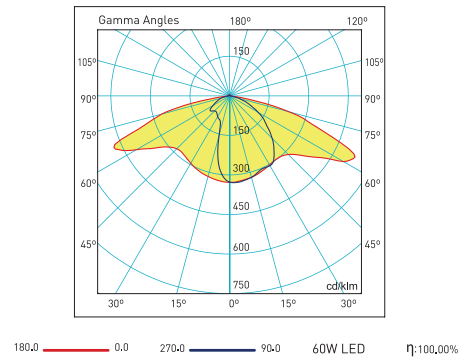
Code No Ürün Kodu	Power Güç (W)	Luminous Flux Işık Akısı (lm)	Colour Temp. Renk Sıcaklığı (K)	Efficacy Etkinlik Faktörü (lm/W)	Dimensions Boyutlar (mm) axbxc	Console Entry Konsol Girişi	Pcs / Pack Koli Adedi	Package Vol. Koli Hacmi (m ³)	Package Weight Koli Ağırlığı (kg)
W1311975	50	7500	4000	150	567x232x106x185	42-60	1	0,017	3,5
W1312974	60	8880	4000	148	567x232x106x185	42-60	1	0,017	3,5
W1313973	80	11360	4000	142	567x232x106x185	42-60	1	0,017	3,5
W1314972	100	13800	4000	138	567x232x106x185	42-60	1	0,017	3,5

Product codes can change by the kelvins, dimensions, or options. Please get in contact with the sales team. Technical values has tolerance +/-%7 by the operating conditions.
Ürün kodları kelvin, boyut ve opsiyonlar için değişebilir. Lütfen satış ekibi ile iletişime geçiniz.
Teknik sonuçlar çalışma koşullarına bağlı olarak +/-%7 toleransa sahiptir.

Technical Drawing Teknik Çizim

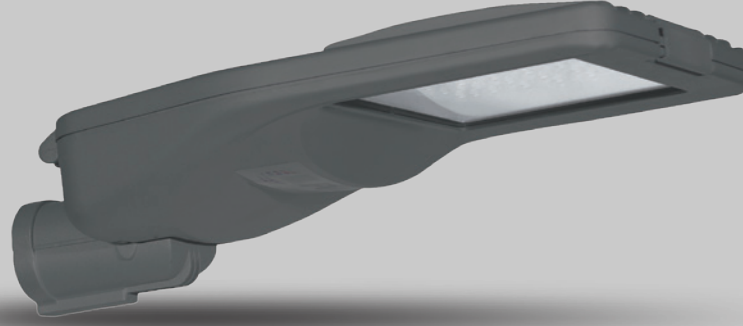


Light Distribution Curve Işık Şiddeti Dağılım Eğrisi



Road and Street Luminaires Yol ve Cadde Armatürleri

RS 25



5 years warranty
IP66, dust and waterproof aluminium body
IP67 ENEC certified driver
100.000h driver lifetime
10kV internal surge protection
External SPD applicable

5 yıl garanti
IP66, toz ve su almaz alüminyum gövde
IP67 ENEC belgeli driver
100.000h driver ömrü
10kV dahili parafudr
Harici parafudr uygulanabilir



Mechanical Specifications Mekanik Özellikler

Body Gövde	Aluminium Alüminyum
IP Rating IP Sınıfı	IP66
IK Rating Body IK Gövde Sınıfı	IK10
Fire Protection Alev Koruması	650°
Cable Gland Kablo Rakor	PG9
Cable Kablo	3x1mm ²
RAL Code Ral Kodu	7043
Mounting Type Montaj Tipi	Pole / Direk

Optical Specifications Optik Özellikler

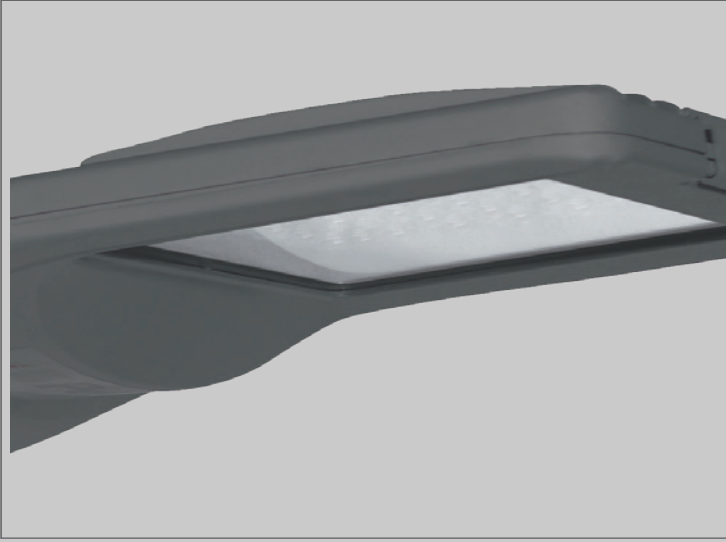
Light Source Işık Kaynağı	Power LED
Reflector Reflektör	-
Lens Lens	PMMA
Diffuser Difüzör	Tempered Glass Temperli Cam
CRI	>70
Colour Temperature Renk Sıcaklığı	3000K / 4000K / 6500K
Photobiological Risk Group Fotobiyolojik Risk Grubu	RG01
Beam Angle Işık Açısı	Symmetric / Asymmetric Simetrik / Asimetrik

Electrical Specifications Elektriksel Özellikler Input

Voltage Giriş Gerilimi	220-240Vac
Frenquency Frekans	50-60Hz
Class Sınıf	I
System Lifetime Sistem Ömrü	>62.000
Power Factor Güç Faktörü	>0,9
Operating Temperature Çalışma Sıcaklığı	-20°C / +45°C
Standards Standartlar	60598-2-3, LM79, EN 13032, LM80, EN 62262, EN 60529

Options Opsiyonlar

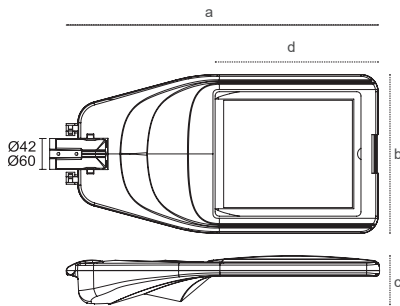
DALI	✓
1-10V	✓
Step DIM	✓
1hour Emergency Kit 1 Saat Acil Kit	-
3hour Emergency Kit 3 Saat Acil Kit	-
Electrical Protection Elektriksel Sınıf	I/II
Microwave Sensor Radar Sensör	-
RAL Code RAL Kodu	✓
Marine Painting Marin Boya	✓



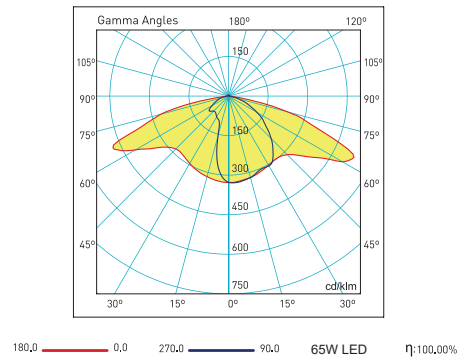
Code No Ürün Kodu	Power Güç (W)	Luminous Flux Işık Akısı (lm)	Colour Temp. Renk Sıcaklığı (K)	Efficacy Etkinlik Faktörü (lm/W)	Dimensions Boyutlar (mm) axbxc	Console Entry Konsol Girişi	Pcs / Pack Koli Adedi	Package Vol. Koli Hacmi (m ³)	Package Weight Koli Ağırlığı (kg)
W1321214	65	9490	4000	146	476x280x110	42-60	1	0,017	6,1
W1322169	80	11360	4000	142	476x280x111	42-60	1	0,017	6,1
W1323171	100	13700	4000	137	476x280x112	42-60	1	0,017	6,1
W1324173	125	16500	4000	132	476x280x113	42-60	1	0,017	6,1
W1325175	150	19050	4000	127	476x280x114	42-60	1	0,017	6,1

Product codes can change by the kelvins, dimensions, or options. Please get in contact with the sales team. Ürün kodları kelvin, boyut ve opsiyonlar için değişebilir. Lütfen satış ekibi ile iletişime geçiniz. Technical values has tolerance +/-%7 by the operating conditions. Teknik sonuçlar çalışma koşullarına bağlı olarak +/-%7 toleransa sahiptir.

Technical Drawing Teknik Çizim



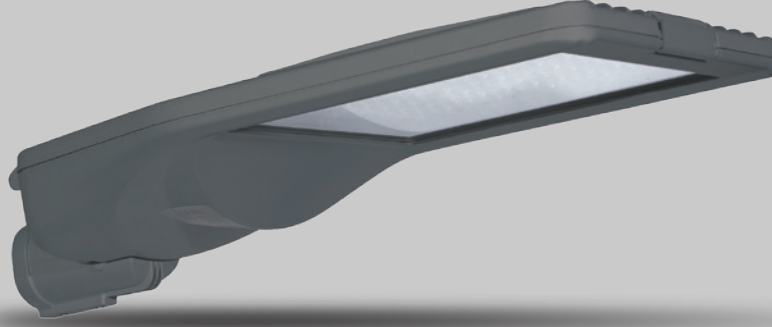
Light Distribution Curve Işık Şiddeti Dağılım Eğrisi



Road and Street Luminaires

Yol ve Cadde Armatürleri

RM28



5 years warranty

IP66, dust and waterproof aluminium body

IP67 ENEC certified driver

100.000h driver lifetime

10kV internal surge protection

NEMA 7/ Zhaga socket applicable External

SPD applicable

5 yıl garanti

IP66, toz ve su almaz alüminyum gövde

IP67 ENEC belgeli driver

100.000h driver ömrü

10kV dahili parafudr

NEMA 7/ Zhaga soket uygulanabilir

Harici parafudr uygulanabilir



Mechanical Specifications

Mekanik Özellikler

Body	Gövde	Aluminium	Alüminyum
IP Rating	IP Sınıfı	IP66	
IK Rating	IK Gövde Sınıfı	IK10	
Fire Protection	Alev Koruması	650°	
Cable Gland	Kablo Rakor	PG11	
Cable	Kablo	3x1mm ²	
RAL Code	Ral Kodu	7043	
Mounting Type	Montaj Tipi	Pole / Direk	

Optical Specifications

Optik Özellikler

Light Source	Işık Kaynağı	High Power LED	
Reflector	Reflektör	-	
Lens	Lens	PMMA	
Diffuser	Difüzör	Tempered Glass	Temperli Cam
CRI		>70	
Colour Temperature	Renk Sıcaklığı	3000K / 4000K / 6500K	
Photobiological Risk Group	Fotobiyolojik Risk Grubu	RG01	
Beam Angle	Işık Açısı	Symmetric / Asymmetric	Simetrik / Asimetrik

Electrical Specifications

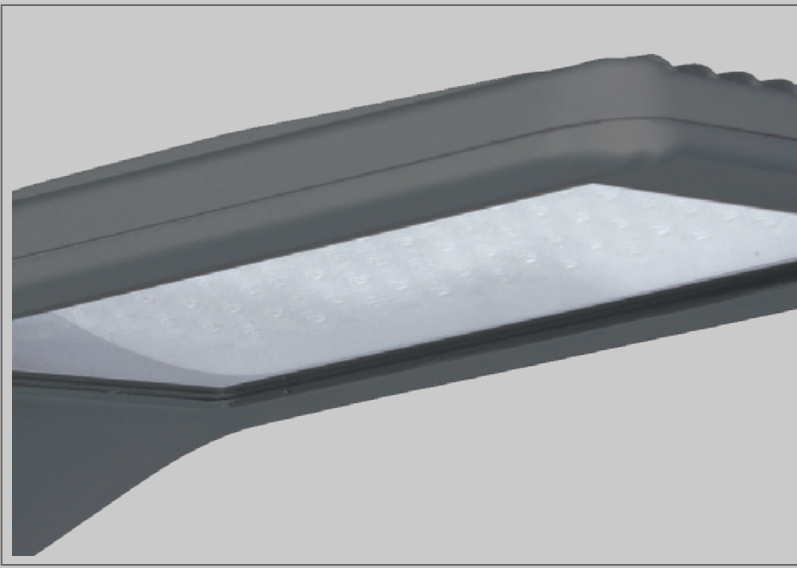
Elektriksel Özellikler Input

Voltage	Giriş Gerilimi	220-240Vac
Frequency	Frekans	50-60Hz
Class	Sınıf	I
System Lifetime	Sistem Ömrü	>62.000
Power Factor	Güç Faktörü	>0,9
Operating Temperature	Çalışma Sıcaklığı	-20°C / +45°C
Standards	Standartlar	660598-2-3, LM79, EN 13032, LM80, EN 62262, EN 60529

Options

Opsiyonlar

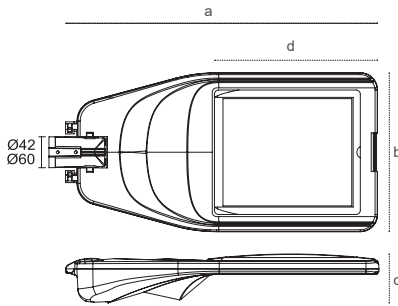
DALI		✓
1-10V		✓
Step DIM		✓
1hour Emergency Kit	1 Saat Acil Kit	-
3hour Emergency Kit	3 Saat Acil Kit	-
Electrical Protection	Elektriksel Sınıf	I/II
Microwave Sensor	Radar Sensör	-
RAL Code	RAL Kodu	✓
Marine Painting	Marin Boya	✓



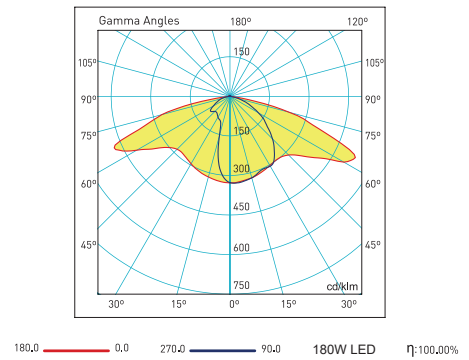
Code No Ürün Kodu	Power Güç (W)	Luminous Flux Işık Akısı (lm)	Colour Temp. Renk Sıcaklığı (K)	Efficacy Etkinlik Faktörü (lm/W)	Dimensions Boyutlar (mm) axbxc	Console Entry Konsol Girişi	Pcs / Pack Koli Adedi	Package Vol. Koli Hacmi (m ³)	Package Weight Koli Ağırlığı (kg)
W1331781	180	25560	4000	142	616x330x124	42-60	1	0,027	7,5
W1332782	200	28200	4000	141	616x330x124	42-60	1	0,027	7,5
W1333783	220	30360	4000	138	616x330x124	42-60	1	0,027	7,5

Product codes can change by the kelvins, dimensions, or options. Please get in contact with the sales team.
 Technical values has tolerance +/-%7 by the operating conditions.
 Ürün kodları kelvin, boyut ve opsiyonlar için değişebilir. Lütfen satış ekibi ile iletişime geçiniz.
 Teknik sonuçlar çalışma koşullarına bağlı olarak +/-%7 toleransa sahiptir.

Technical Drawing Teknik Çizim



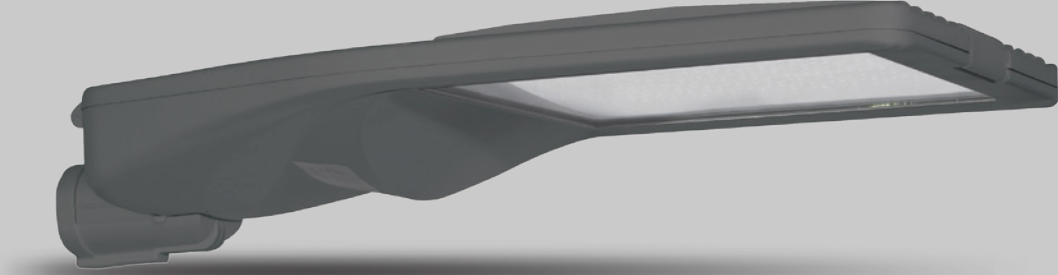
Light Distribution Curve Işık Şiddeti Dağılım Eğrisi



Road and Street Luminaires

Yol ve Cadde Armatürleri

RL 35



5 years warranty
IP66, dust and waterproof aluminium body
IP67 ENEC certified driver
100.000h driver lifetime
10kV internal surge protection
NEMA 7/ Zhaga socket applicable External
SPD applicable

5 yıl garanti
IP66, toz ve su almaz alüminyum gövde
IP67 ENEC belgeli driver
100.000h driver ömrü
10kV dahili parafudr
NEMA 7/ Zhaga soket uygulanabilir
Harici parafudr uygulanabilir



Mechanical Specifications

Mekanik Özellikler

Body	Gövde	Aluminium	Alüminyum
IP Rating	IP Sınıfı	IP66	
IK Rating	Body IK Gövde Sınıfı	IK10	
Fire Protection	Alev Koruması	650°	
Cable Gland	Kablo Rakor	PG11	
Cable	Kablo	3x1mm ²	
RAL Code	Ral Kodu	7043	
Mounting Type	Montaj Tipi	Pole / Direk	

Optical Specifications

Optik Özellikler

Light Source	Işık Kaynağı	Power LED	
Reflector	Reflektör	-	
Lens	Lens	PMMA	
Diffuser	Difüzör	Tempered Glass	Temperli Cam
CRI		>70	
Colour Temperature	Renk Sıcaklığı	3000K / 4000K / 6500K	
Photobiological Risk Group	Fotobiyolojik Risk Grubu	RG01	
Beam Angle	Işık Açısı	Symmetric / Asymmetric	Simetrik / Asimetrik

Electrical Specifications

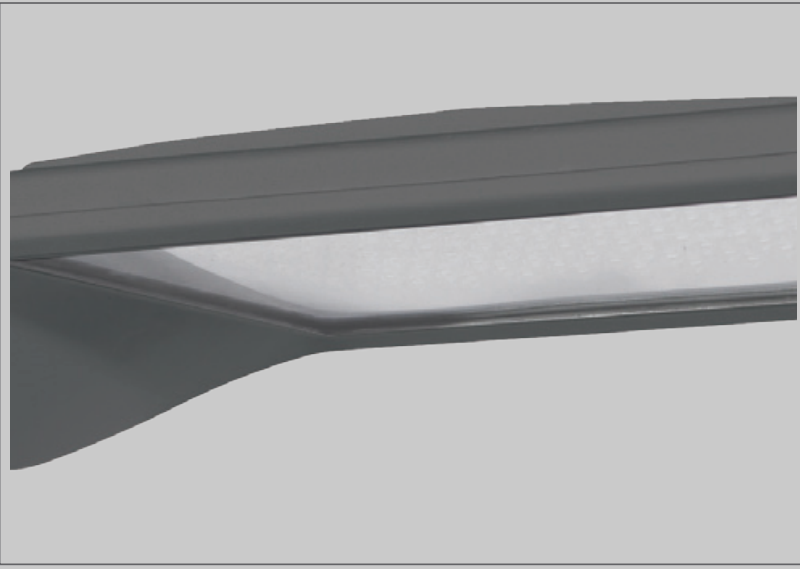
Elektriksel Özellikler Input

Voltage	Giriş Gerilimi	220-240Vac
Frequency	Frekans	50-60Hz
Class	Sınıf	I
System Lifetime	Sistem Ömrü	>62.000
Power Factor	Güç Faktörü	>0,9
Operating Temperature	Çalışma Sıcaklığı	-20°C / +45°C
Standards	Standartlar	60598-2-3, LM79, EN 13032, LM80, EN 62262, EN 60529

Options

Opsiyonlar

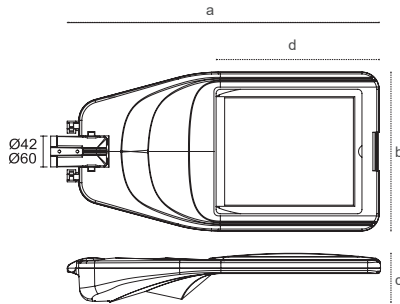
DALI		✓
1-10V		✓
Step DIM		✓
1hour Emergency Kit	1 Saat Acil Kit	-
3hour Emergency Kit	3 Saat Acil Kit	-
Electrical Protection	Elektriksel Sınıf	I/II
Microwave Sensor	Radar Sensör	-
RAL Code	RAL Kodu	✓
Marine Painting	Marin Boya	✓



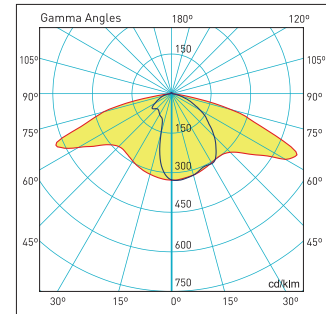
Code No Ürün Kodu	Power Güç (W)	Luminous Flux Işık Akısı (lm)	Colour Temp. Renk Sıcaklığı (K)	Efficacy Etkinlik Faktörü (lm/W)	Dimensions Boyutlar (mm) a x b x c	Console Entry Konsol Girişi	Pcs / Pack Koli Adedi	Package Vol. Koli Hacmi (m ³)	Package Weight Koli Ağırlığı (kg)
W1341784	240	34800	4000	145	727x370x131	42-60	1	0,036	10,1
W1342785	270	38610	4000	143	727x370x131	42-60	1	0,036	10,1
W1343786	300	42000	4000	140	727x370x131	42-60	1	0,036	10,1

Product codes can change by the kelvins, dimensions, or options. Please get in contact with the sales team.
 Technical values has tolerance +/-%7 by the operating conditions.
 Ürün kodları kelvin, boyut ve opsiyonlar için değişebilir. Lütfen satış ekibi ile iletişime geçiniz.
 Teknik sonuçlar çalışma koşullarına bağlı olarak +/-%7 toleransa sahiptir.

Technical Drawing Teknik Çizim



Light Distribution Curve Işık Şiddeti Dağılım Eğrisi



180.0 0.0 270.0 90.0 270W LED η :100.00%

Road and Street Luminaires

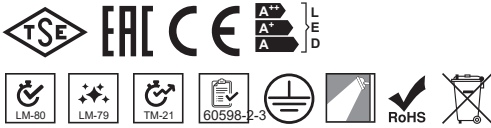
Yol ve Cadde Armatürleri

DK 40



5 year warranty
IP66, dust and waterproof aluminium body
IP67 ENEC certified driver
100.000h driver lifetime
10kV internal surge protection

5 yıl garanti
IP66, toz ve su almaz alüminyum gövde
IP67 ENEC belgeli driver
100.000h driver ömrü
10kV dahili parafudr



Mechanical Specifications

Mekanik Özellikler

Body	Gövde	Alüminyum
IP Rating	IP Sınıfı	IP66
IK Rating	IK Sınıfı	IK08
Fire Protection	Alev Koruması	650°
Cable Gland	Kablo Rakor	PG11
Cable	Kablo	3x1mm ²
RAL Code	Ral Kodu	7043
Mounting Type	Montaj Tipi	Pole / Direk

Optical Specifications

Optik Özellikler

Light Source	Işık Kaynağı	Power LED
Reflector	Reflektör	-
Lens	Lens	PMMA
Diffuser	Difüzör	Tempered Glass / Temperli Cam
CRI		>70
Colour Temperature	Renk Sıcaklığı	3000K / 4000K / 6500K
Photobiological Risk Group	Fotobiyolojik Risk Grubu	RG01
Beam Angle	Işık Açısı	Asymmetric / Asimetrik

Electrical Specifications

Elektriksel Özellikler Input

Voltage	Giriş Gerilimi	220-240Vac
Frequency	Frekans	50-60Hz
Class	Sınıf	I
System Lifetime	Sistem Ömrü	>62.000
Power Factor	Güç Faktörü	>0,9
Operating Temperature	Çalışma Sıcaklığı	-20°C / +45°C
Standards	Standartlar	60598-2-3, LM79, EN 13032, LM80, EN 62262, EN 60529

Options

Opsiyonlar

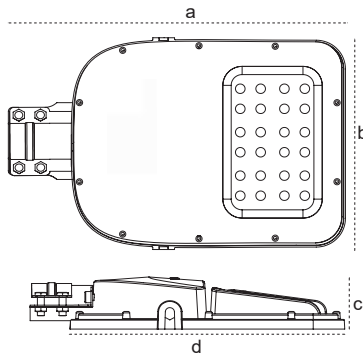
DALI		✓
1-10V		✓
Step DIM		✓
1hour Emergency Kit	1 Saat Acil Kit	-
3hour Emergency Kit	3 Saat Acil Kit	-
Electrical Protection	Elektriksel Sınıf	I/II
Microwave Sensor	Radar Sensör	-
RAL Code	RAL Kodu	✓
Marine Painting	Marin Boya	✓



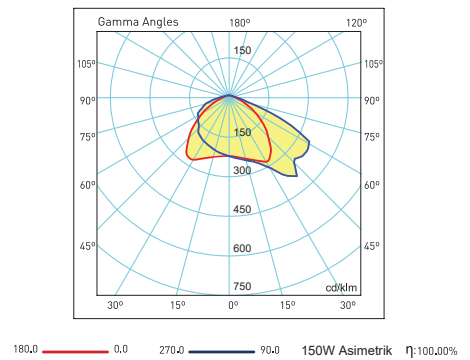
Code No Ürün Kodu	Power Güç (W)	Luminous Flux Işık Akısı (lm)	Colour Temp. Renk Sıcaklığı (K)	Efficacy Etkinlik Faktörü (lm/W)	Dimensions Boyutlar (mm) axbxcxd	Console Entry Konsol Girişi	Pcs / Pack Koli Adedi	Package Vol. Koli Hacmi (m ³)	Package Weight Koli Ağırlığı (kg)
W1351793	60	8820	4000	147	362x268x65x316	42	4	0,039	11,8
W1352795	80	11360	4000	142	362x268x65x316	42	4	0,039	11,8
W1353797	100	13800	4000	138	362x268x65x316	42	4	0,039	11,8
W1354799	150	19050	4000	127	362x268x65x316	42	4	0,039	11,8

Product codes can change by the kelvins, dimensions, or options. Please get in contact with the sales team. Ürün kodları kelvin, boyut ve opsiyonlar için değişebilir. Lütfen satış ekibi ile iletişime geçiniz. Technical values has tolerance +/-%7 by the operating conditions. Teknik sonuçlar çalışma koşullarına bağlı olarak +/-%7 toleransa sahiptir.

Technical Drawing Teknik Çizim



Light Distribution Curve Işık Şiddeti Dağılım Eğrisi



Road and Street Luminaires Yol ve Cadde Armatürleri

BR 45



Cost effective road and street
luminaires Efficacy +105lm/W
Intagrated driver

Ekonomik fiyat yol ve cadde armatürü
Etkinlik Faktörü +105lm/W
Dahili sürücü



Mechanical Specifications Mekanik Özellikler

Body Gövde	Aluminyum Alüminyum
IP Rating IP Sınıfı	IP65
IK Rating Body IK Gövde Sınıfı	IK08
Fire Protection Alev Koruması	650°
Cable Gland Kablo Rakor	-
Cable Kablo	3x0,75mm ²
RAL Code Ral Kodu	7042
Mounting Type Montaj Tipi	Pole / Direk

Optical Specifications Optik Özellikler

Light Source Işık Kaynağı	Mid Power LED
Reflector Reflektör	-
Lens Lens	-
Diffuser Difüzör	PC UV reinforced PC UV katkılı
CRI	>70
Colour Temperature Renk Sıcaklığı	5000K
Photobiological Risk Group Fotobiyolojik Risk Grubu	RG01
Beam Angle Işık Açısı	Asymmetric / Asimetrik

Electrical Specifications Elektriksel Özellikler Input

Voltage Giriş Gerilimi	220-240Vac
Frenquency Frekans	50-60Hz
Class Sınıf	I
System Lifetime Sistem Ömrü	>30.000
Power Factor Güç Faktörü	>0,9
Operating Temperature Çalışma Sıcaklığı	-20°C / +45°C
Standards Standartlar	60598-2-3, LM79, EN 13032, LM80, EN 62262, EN 60529

Options Opsiyonlar

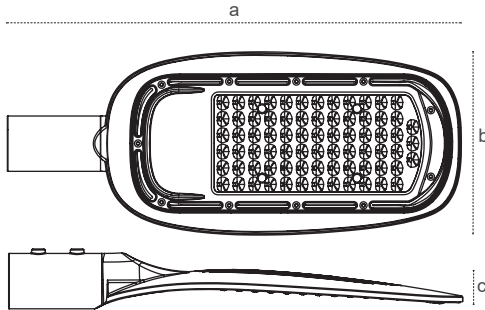
DALI	-
1-10V	-
Step DIM	-
1hour Emergency Kit 1 Saat Acil Kit	-
3hour Emergency Kit 3 Saat Acil Kit	-
Electrical Protection Elektriksel Sınıf	-
Microwave Sensor Radar Sensör	-
RAL Code RAL Kodu	-
Marine Painting Marin Boya	-



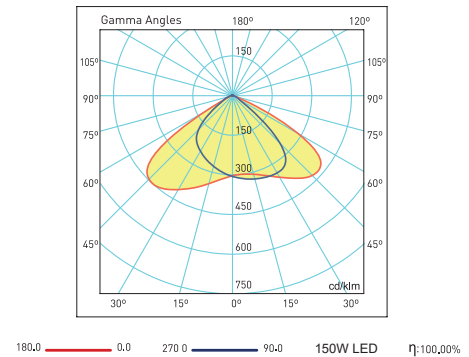
Code No Ürün Kodu	Power Güç (W)	Luminous Flux Işık Akısı (lm)	Colour Temp. Renk Sıcaklığı (K)	Efficacy Etkinlik Faktörü (lm/W)	Dimensions Boyutlar (mm) axbxc	Console Entry Konsol Girişi	Pcs / Pack Koli Adedi	Package Vol. Koli Hacmi (m ³)	Package Weight Koli Ağırlığı (kg)
W136160	60	6600	5000	110	409x165x54	42	10	0,06	10
W1362605	100	10500	5000	105	498x201x73	42-60	6	0,07	10,5
W1363606	150	15750	5000	105	571x248x76	42-60	6	0,10	13,8

Product codes can change by the kelvins, dimensions, or options. Please get in contact with the sales team. Ürün kodları kelvin, boyut ve opsiyonlar için değişebilir. Lütfen satış ekibi ile iletişime geçiniz. Technical values has tolerance +/-%7 by the operating conditions. Teknik sonuçlar çalışma koşullarına bağlı olarak +/-%7 toleransa sahiptir.

Technical Drawing Teknik Çizim



Light Distribution Curve Işık Şiddeti Dağılım Eğrisi



Road and Street Luminaires Yol ve Cadde Armatürleri

MD 50



Affordable price, high efficiency
20W/33W/40W Up to 146lm/W
ENEC certified driver
No maintenance via over current and short circuit protection

Ekonomik fiyat, yüksek etkinlik faktörü
20W/33W/40W 146lm/W'a varan etkinlik faktörü
ENEC belgeli driver
Aşırı akım ve kısa devre koruması ile bakım gerektirmez



Mechanical Specifications Mekanik Özellikler

Body Gövde	PC UV reinforced PC UV katkılı
IP Rating IP Sınıfı	IP65
IK Rating Body IK Gövde Sınıfı	IK08
Fire Protection Alev Koruması	650°
Cable Gland Kablo Rakor	PG11
Cable Kablo	3x0,8mm ²
RAL Code Ral Kodu	7035
Mounting Type Montaj Tipi	Pole / Direk

Optical Specifications Optik Özellikler

Light Source Işık Kaynağı	Mid Power LED
Reflector Reflektör	-
Lens Lens	-
Diffuser Difüzör	PC UV reinforced PC UV katkılı
CRI	>70
Colour Temperature Renk Sıcaklığı	3000K / 4000K / 6500K
Photobiological Risk Group Fotobiyolojik Risk Grubu	RG01
Beam Angle Işık Açısı	Asymmetric / Asimetrik

Electrical Specifications Elektriksel Özellikler Input

Voltage Giriş Gerilimi	220-240Vac
Frequency Frekans	50-60Hz
Class Sınıf	I
System Lifetime Sistem Ömrü	>50.000
Power Factor Güç Faktörü	>0,9
Operating Temperature Çalışma Sıcaklığı	-20°C / +45°C
Standards Standartlar	60598-2-3, LM79, EN 13032, LM80, EN 62262, EN 60529

Options Opsiyonlar

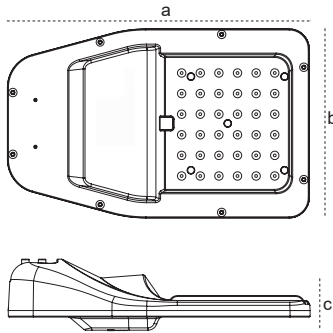
DALI	-
1-10V	-
Step DIM	-
1hour Emergency Kit 1 Saat Acil Kit	-
3hour Emergency Kit 3 Saat Acil Kit	-
Electrical Protection Elektriksel Sınıf	-
Microwave Sensor Radar Sensör	-
RAL Code RAL Kodu	-
Marine Painting Marin Boya	-



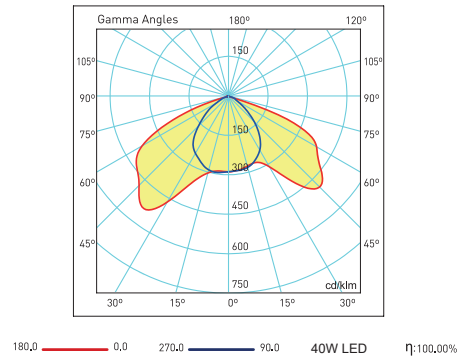
Code No Ürün Kodu	Power Güç (W)	Luminous Flux Işık Akısı (lm)	Colour Temp. Renk Sıcaklığı (K)	Efficacy Etkinlik Faktörü (lm/W)	Dimensions Boyutlar (mm) axbxc	Console Entry Konsol Girişi	Pcs / Pack Koli Adedi	Package Vol. Koli Hacmi (m ³)	Package Weight Koli Ağırlığı (kg)
W1371841	20	2760	4000	138	324x201x75	42-48	6	0,04	8,7
W1372494	33	4257	4000	129	324x201x75	42-48	6	0,04	8,7
W1373877	40	5840	4000	146	324x201x75	42-48	6	0,04	8,7

Product codes can change by the kelvins, dimensions, or options. Please get in contact with the sales team. Ürün kodları kelvin, boyut ve opsiyonlar için değişebilir. Lütfen satış ekibi ile iletişime geçiniz. Technical values has tolerance $\pm 7\%$ by the operating conditions. Teknik sonuçlar çalışma koşullarına bağlı olarak $\pm 7\%$ toleransa sahiptir.

Technical Drawing Teknik Çizim



Light Distribution Curve Işık Şiddeti Dağılım Eğrisi





Contact Us

www.wiseray.com.tr
info@wiseray.com.tr

Phone
+90 222 230 0121

Türkiye

HQ:

1. . Ismet Inonu 1 cd. No:13/7
2. . Ismet Inonu 1 cd. No:24/23
Tepebasi 26130 Eskisehir

Factory:
O.S.B. 2008.cd No:20
Odunpazarı 26110 Eskisehir