



FLOODLIGHTS

Floodlights Projektörler



Type Tip	C30	R40	RA 80 S	RA 80 F	RM 80	S 50	L 60 S	
Lumen Package Lümen Paketi	42.300lm 139.000lm	28.800lm 40.500lm	23.580lm 37.200lm	14.200lm 19.050lm	8.820lm 19.050lm	5.000lm 45.000lm	3.000lm 19.000lm	
Power Güç	300W-1000W	200W-300W	180W-300W	100W-150W	60W-150W	50W-450W	30W-200W	
Efficacy Etkinlik Faktörü	Up to 145lm/W	Up to 144lm/W	Up to 131lm/W	Up to 142lm/W	Up to 147lm/W	+100lm/W	+100lm/W	
Lifetime Ömrü	>100,000 h	>62,000 h	>62,000 h	>62,000 h	>62,000 h	>30,000 h	>30,000 h	
Warranty Garanti	2 Year / Yıl	5 Year / Yıl	5 Year / Yıl	5 Year / Yıl	5 Year / Yıl	2 Year / Yıl	2 Year / Yıl	
Optic Optik	10°/30°/60°/90° Asymmetric Lens	30°/60°/90° Asymmetric Lens	Symmetric Asymmetric Reflector	Symmetric Reflector	30°/60°/90° Asymmetric Lens	Symmetric Reflector	Symmetric/ 120° Reflector	
OPTIONS OPSİYONLAR	DALI	✓	✓	✓	✓	✓		
	2 Step	✓	✓	✓	✓	✓		
	1-10V	✓	✓	✓	✓	✓		
	Photocell							
	Electrical Protection Elektriksel Sınıf	I/II	I/II	I/II	I/II	I/II	I	I
	RAL Code RAL Kodu		✓	✓		✓		
	Marine Painting Marin Boya	✓	✓	✓	✓	✓		

Floodlights Projektörler

C 30



300W



400-500W



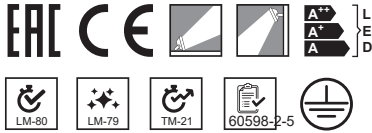
600W



800-1000W

Designed for sport and wide areas lighting
10kV internal surge protection
IP67 Dust and Waterproof Driver
100.000h Driver Life time
30° / 60° / 90° / Asymmetric Lens

Spor sahaları ve geniş alan aydınlatması için tasarlandı 10kV dahili parafudr
IP67 Toz ve Su Almaz Driver
100.000h Driver ömrü
30° / 60° / 90° / Asymmetric Lens



Mechanical Specifications Mekanik Özellikler

Body Gövde	Aluminium Alüminyum
IP Rating IP Sınıfı	IP66
IK Rating Body IK Gövde Sınıfı	IK10
Fire Protection Alev Koruması	650°C
Cable Gland Kablo Rakor	Metal
Cable Kablo	3x1,5mm ²
RAL Code Ral Kodu	7043
Mounting Type Montaj Tipi	Pole/Ground Direk / Zemin

Optical Specifications Optik Özellikler

Light Source Işık Kaynağı	Power LED
Reflector Reflektör	-
Lens Lens	PMMA
Diffuser Difüzör	Tempered Glass Temperli Cam
CRI	>70
Colour Temperature Renk Sıcaklığı	4000K - 5700K - 6500K
Photobiological Risk Group Fotobiyolojik Risk Grubu	RG1
Beam Angle Işık Açısı	30° / 60° / 90° / Asymmetric

Electrical Specifications Elektriksel Özellikler

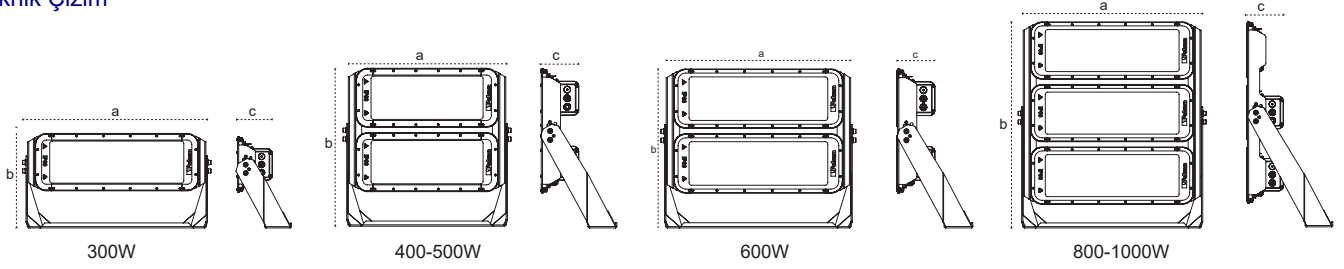
Input Voltage Giriş Gerilimi	220-240Vac
Frenquency Frekans	50-60Hz
Class Sınıf	I
System Lifetime Sistem Ömrü	>100.000
Power Factor Güç Faktörü	>0,9
Operating Temperature Çalışma Sıcaklığı	-20°C / 45°C
Standards Standartlar	60598-2-5, LM79, EN 13032, LM80, EN 62262, EN 60529

Options Opsiyonlar

DALI	✓
1-10V	✓
Step DIM	✓
1hour Emergency Kit 1 Saat Acil Kit	-
3hour Emergency Kit 3 Saat Acil Kit	-
Electrical Protection Elektriksel Sınıf	I/II
Microwave Sensor Radar Sensör	-

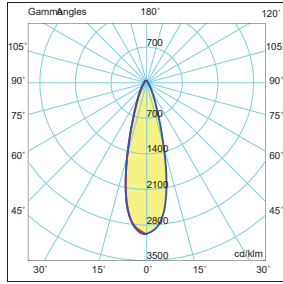


Technical Drawing Teknik Çizim

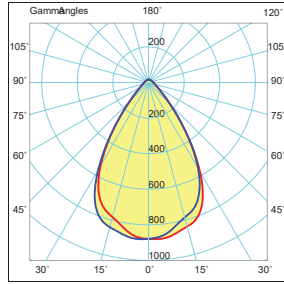


Light Distribution Curve Işık Şiddeti Dağılım Eğrisi

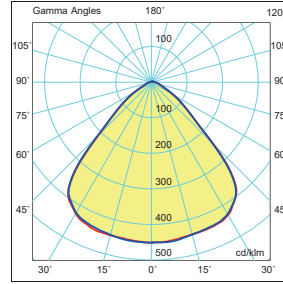
30° Lens



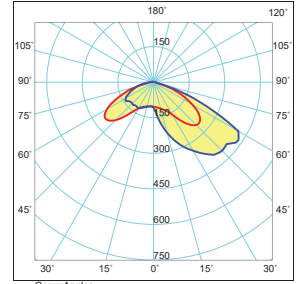
60° Lens




90° Lens



Asymmetric / Asimetrik



180.00 0 270.0 90.0 η :1000 %
cd/klm

Code No Ürün Kodu	Power Güç (W)	Luminous Flux Işık Akısı (lm)	Colour Temp. Renk Sıcaklığı (K)	Efficacy Etkinlik Faktörü (lm/W)	Dimensions Boyutlar (mm) a x b x c	Pcs / Pack Koli Adedi		Package Vol. Koli Hacmi (m³)	Package Weight Koli Ağırlığı (kg)
W1211791	300	42300	5700	141	712x377x226	1	0,165m²	0,007	15
W1212792	400	58000	5700	145	612x613x294	1	0,293m²	0,096	25
W1213793	500	71000	5700	142	612x613x294	1	0,293m²	0,096	25
W1214794	600	84600	5700	141	712x613x294	1	0,341m²	0,112	32
W1215795	800	115200	5700	144	712x824x345	1	0,519m²	0,147	45
W1216796	900	126900	5700	141	712x824x345	1	0,519m²	0,147	45
W1217797	1000	139000	5700	139	712x824x345	1	0,519m²	0,147	45

Products codes refer to 5700K and standard products. So, it can be different for options.
Product technical values can be changed $\pm 7\%$ at different working conditions.
Ürün kodları 5700K standart ürün içindir, farklı CCT ve opsiyonlar için değişebilir. Ürün bilgileri farklı çalışma koşullarında $\pm 7\%$ değişiklik gösterebilir.

Visit our website for latest product informations and documents.
Güncel ürün bilgi ve belgeleri için web sitemizi ziyaret ediniz.

Floodlights Projektörler

R 40



5 years warranty
IP66, dust and waterproof aluminium body
IP67 ENEC certified driver
100.000h driver lifetime
10kV internal surge protection
30° / 60° / 90° / Asymmetric lens

5 yıl garanti
IP66, toz ve su almaz alüminyum gövde
IP67 ENEC belgeli driver
100.000h driver ömrü
10kV dahili parafudr
30° / 60° / 90° / Asimetrik lens



Mechanical Specifications Mekanik Özellikler

Body / Gövde	Aluminium / Alüminyum
IP Rating / IP Sınıfı	IP66
IK Rating Body / IK Gövde Sınıfı	IK10
Fire Protection / Alev Koruması	650°
Cable Gland / Kablo Rakor	PG13,5
Cable / Kablo	3x1,5mm ²
RAL Code / Ral Kodu	9005
Mounting Type / Montaj Tipi	Pole / Ground / Direk / Zemin

Optical Specifications Optik Özellikler

Light Source / Işık Kaynağı	Power LED
Reflector / Reflektör	-
Lens / Lens	PMMA
Diffuser / Difüzör	Tempered Glass / Temperli Cam
CRI	>80
Colour Temperature / Renk Sıcaklığı	3000K / 4000K / 6500K
Photobiological Risk Group / Fotobiyolojik Risk Grubu	RG01
Beam Angle / Işık Açısı	30° / 60° / 90°
	Asymmetric / Asimetrik

Electrical Specifications Elektriksel Özellikler

Input Voltage / Giriş Gerilimi	220-240Vac
Frequency / Frekans	50-60Hz
Class / Sınıf	I
System Lifetime / Sistem Ömrü	>62.000
Power Factor / Güç Faktörü	>0,9
Operating Temperature / Çalışma Sıcaklığı	-20°C / 45°C
Standards / Standartlar	60598-2-5, LM79, EN 13032, LM80, EN 62262, EN 60529

Options Opsiyonlar

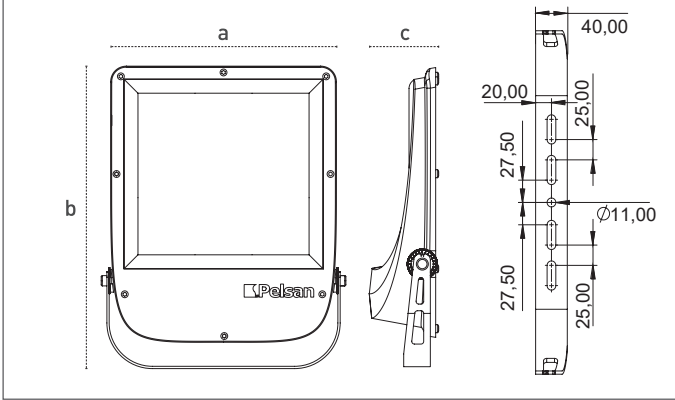
DALI	✓
1-10V	✓
Step DIM	✓
1hour Emergency Kit / 1 Saat Acil Kit	-
3hour Emergency Kit / 3 Saat Acil Kit	-
Electrical Protection / Elektriksel Sınıf	I/II
Microwave Sensor / Radar Sensör	-
RAL Code / RAL Kodu	✓
Marine Painting / Marin Boya	✓



Code No Ürün Kodu	Power Güç (W)	Luminous Flux Işık Akısı (lm)	Colour Temp. Renk Sıcaklığı (K)	Efficacy Etkinlik Faktörü (lm/W)	Dimensions Boyutlar (mm) axbxc	Pcs / Pack Koli Adedi	Package Vol. Koli Hacmi (m ³)	Package Weight Koli Ağırlığı (kg)
W1221356	200	28800	6500	144	400x418x100	1	0,018	6
W1222355	250	34750	6500	139	400x418x100	1	0,018	6
W1223354	300	40500	6500	135	400x418x100	1	0,018	6

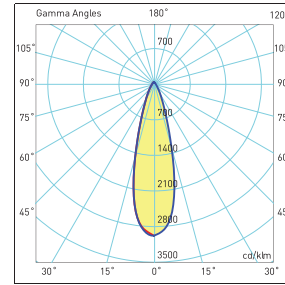
Product codes can change by the kelvins, dimensions, or options. Please get in contact with the sales team.
Technical values has tolerance $\pm 7\%$ by the operating conditions.
Ürün kodları kelvin, boyut ve opsiyonlar için değişebilir. Lütfen satış ekibi ile iletişime geçiniz.
Teknik sonuçlar çalışma koşullarına bağlı olarak $\pm 7\%$ toleransa sahiptir.

Technical Drawing Teknik Çizim

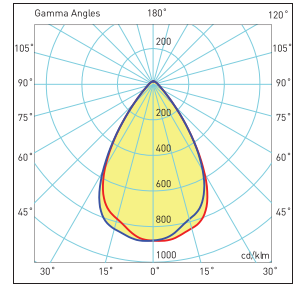


Light Distribution Curve Işık Şiddeti Dağılım Eğrisi

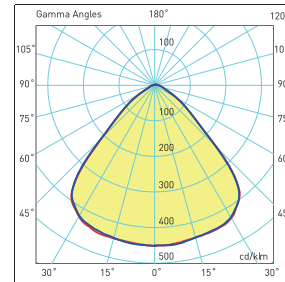
30° Lens



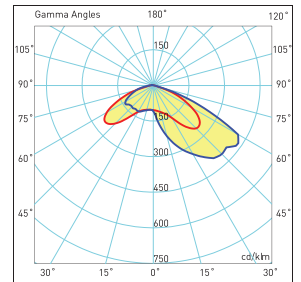
60° Lens



90° Lens

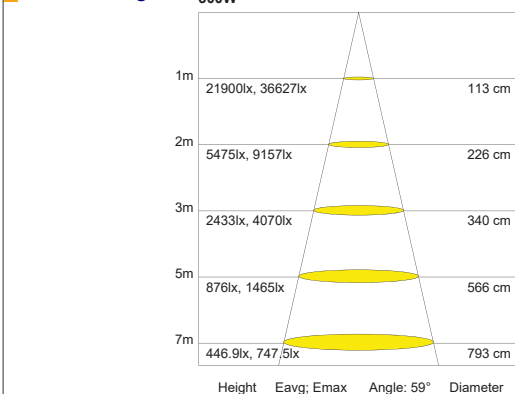


Asymmetric / Asimetrik



180.0 0.0 270.0 90.0 η : 1000 0 %

Cone Diagram Konik Diagram



Visit our website for latest product informations and documents.
Güncel ürün bilgi ve belgeleri için web sitemizi ziyaret ediniz.

Floodlights Projektörler

RA 50



5 years warranty
IP66, dust and waterproof aluminium body
IP67 ENEC certified driver
100.000h driver lifetime
10kV internal surge protection
30° / 60° / 90° / Asymmetric lens

5 yıl garanti
IP66, toz ve su almaz alüminyum gövde
IP67 ENEC belgeli driver
100.000h driver ömrü
10kV dahili parafudr
30° / 60° / 90° / Asimetrik lens



Mechanical Specifications Mekanik Özellikler

Body / Gövde	Aluminium / Alüminyum
IP Rating / IP Sınıfı	IP66
IK Rating Body / IK Gövde Sınıfı	IK10
Fire Protection / Alev Koruması	650°
Cable Gland / Kablo Rakor	PG13,5
Cable / Kablo	3x1,5mm ²
RAL Code / Ral Kodu	9005
Mounting Type / Montaj Tipi	Pole / Ground / Direk / Zemin

Optical Specifications Optik Özellikler

Light Source / Işık Kaynağı	Power LED
Reflector / Reflektör	-
Lens / Lens	PMMA
Diffuser / Difüzör	Tempered Glass / Temperli Cam
CRI	>80
Colour Temperature / Renk Sıcaklığı	3000K / 4000K / 6500K
Photobiological Risk Group / Fotobiyolojik Risk Grubu	RG01
Beam Angle / Işık Açısı	Asymmetric / Asimetrik

Electrical Specifications Elektriksel Özellikler

Input Voltage / Giriş Gerilimi	220-240Vac
Frequency / Frekans	50-60Hz
Class / Sınıf	I
System Lifetime / Sistem Ömrü	>62.000
Power Factor / Güç Faktörü	>0,9
Operating Temperature / Çalışma Sıcaklığı	-20°C / 45°C
Standards / Standartlar	60598-2-5, LM79, EN 13032, LM80, EN 62262, EN 60529

Options Opsiyonlar

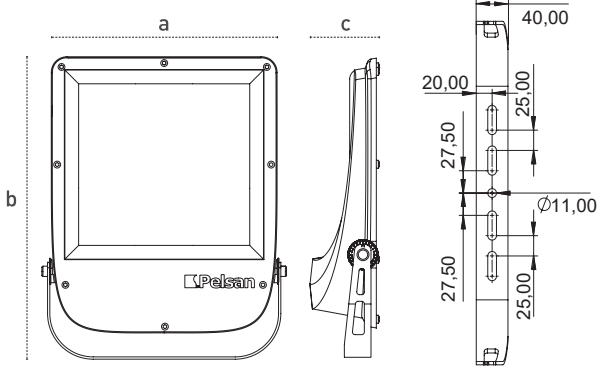
DALI	✓
1-10V	✓
Step DIM	✓
1hour Emergency Kit / 1 Saat Acil Kit	-
3hour Emergency Kit / 3 Saat Acil Kit	-
Electrical Protection / Elektriksel Sınıf	I/II
Microwave Sensor / Radar Sensör	-
RAL Code / RAL Kodu	✓
Marine Painting / Marin Boya	✓

Code No Ürün Kodu	Power Güç (W)	Luminous Flux Işık Akısı (lm)	Colour Temp. Renk Sıcaklığı (K)	Efficacy Etkinlik Faktörü (lm/W)	Dimensions Boyutlar (mm) axbxc	Pcs / Pack Koli Adedi	Package Vol. Koli Hacmi (m ³)	Package Weight Koli Ağırlığı (kg)
W1231770	200	28800	6500	144	400x418x100	1	0,018	6
W1232771	250	34750	6500	139	400x418x100	1	0,018	6
W1233772	300	40500	6500	135	400x418x100	1	0,018	6

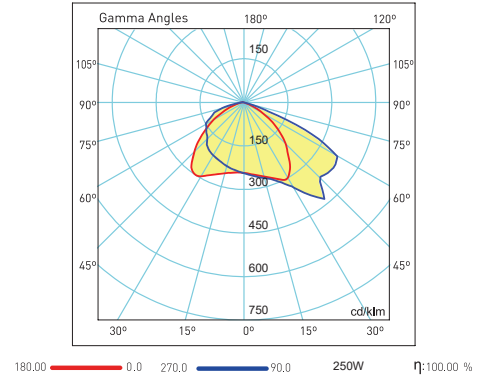
Product codes can change by the kelvins, dimensions, or options. Please get in contact with the sales team.
Technical values has tolerance +/-%7 by the operating conditions.
Ürün kodları kelvin, boyut ve opsiyonlar için değişebilir. Lütfen satış ekibi ile iletişime geçiniz.
Teknik sonuçlar çalışma koşullarına bağlı olarak +/-%7 toleransa sahiptir.



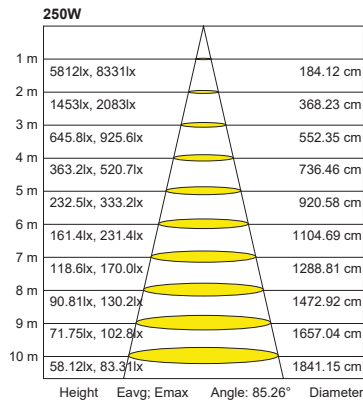
Technical Drawing
Teknik Çizim



Light Distribution Curve
Işık Şiddeti Dağılım Eğrisi



Cone Diagram
Konik Diagram



Visit our website for latest product informations and documents.
Güncel ürün bilgi ve belgeleri için web sitemizi ziyaret ediniz.

Floodlights Projektörler

RA 80 S



5 years warranty
IP66, dust and waterproof aluminium body
IP67 ENEC certified driver
100.000h driver lifetime
10kV internal surge protection

5 yıl garanti
IP66, toz ve su almaz alüminyum gövde
IP67 ENEC belgeli driver
100.000h driver ömrü
10kV dahili parafudr



Mechanical Specifications Mekanik Özellikler

Body Gövde	Aluminium Alüminyum
IP Rating IP Sınıfı	IP66
IK Rating Body IK Gövde Sınıfı	IK10
Fire Protection Alev Koruması	-
Cable Gland Kablo Rakor	PG13,5
Cable Kablo	3x1,5mm ²
RAL Code Ral Kodu	9005
Mounting Type Montaj Tipi	Pole/Ground Direk/Zemin

Optical Specifications Optik Özellikler

Light Source Işık Kaynağı	Power LED
Reflector Reflektör	Aluminium Alüminyum
Lens Lens	-
Diffuser Difüzör	Tempered Glass Temperli Cam
CRI	>80
Colour Temperature Renk Sıcaklığı	3000K / 4000K / 6500K
Photobiological Risk Group Fotobiyolojik Risk Grubu	RG01
Beam Angle Işık Açısı	Symmetric / Asymmetric Simetrik / Asimetrik

Electrical Specifications Elektriksel Özellikler

Input Voltage Giriş Gerilimi	220-240Vac
Frequency Frekans	50-60Hz
Class Sınıf	I
System Lifetime Sistem Ömrü	>62.000
Power Factor Güç Faktörü	>0,9
Operating Temperature Çalışma Sıcaklığı	-20°C / 45°C
Standards Standartlar	60598-2-5, LM79, EN 13032, LM80, EN 62262, EN 60529

Options Opsiyonlar

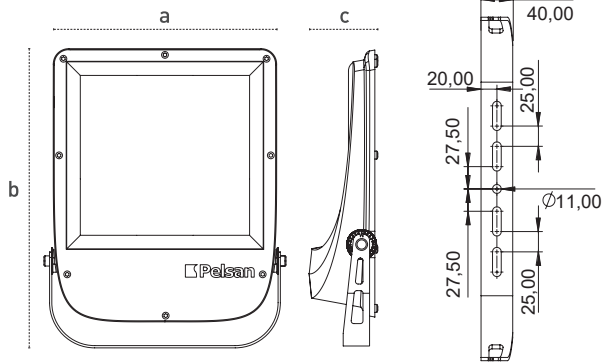
DALI	✓
1-10V	✓
Step DIM	✓
1hour Emergency Kit 1 Saat Acil Kit	-
3hour Emergency Kit 3 Saat Acil Kit	-
Electrical Protection Elektriksel Sınıf	I/II
Microwave Sensor Radar Sensör	-
RAL Code RAL Kodu	✓
Marine Painting Marin Boya	✓



Code No Ürün Kodu	Power Güç (W)	Luminous Flux Işık Akısı (lm)	Colour Temp. Renk Sıcaklığı (K)	Efficacy Etkinlik Faktörü (lm/W)	Dimensions Boyutlar (mm) axbxc	Pcs / Pack Koli Adedi	Package Vol. Koli Hacmi (m ³)	Package Weight Koli Ağırlığı (kg)
W1241140	180	23580	6500	131	400x418x100	1	0,018	6
W1242141	200	24800	6500	124	400x418x100	1	0,018	6
W1243130	240	28800	6500	120	400x418x100	1	0,018	6
W1244218	300	37200	6500	124	400x418x100	1	0,018	6

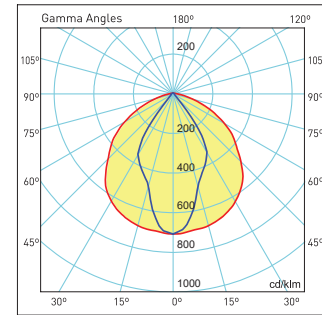
Product codes can change by the kelvins, dimensions, or options. Please get in contact with the sales team. Ürün kodları kelvin, boyut ve opsiyonlar için değişebilir. Lütfen satış ekibi ile iletişime geçiniz. Technical values has tolerance +/-%7 by the operating conditions. Teknik sonuçlar çalışma koşullarına bağlı olarak +/-%7 toleransa sahiptir.

Technical Drawing Teknik Çizim



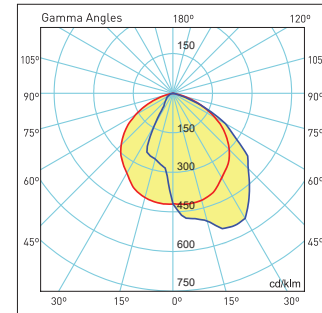
Light Distribution Curve Işık Şiddeti Dağılım Eğrisi

Symmetric / Simetrik



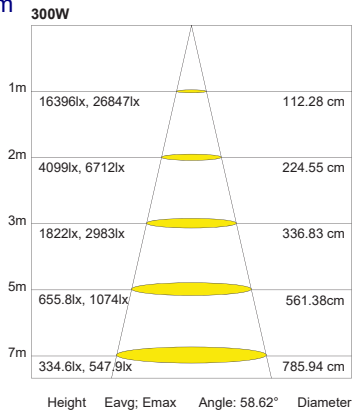
180,0 — 0,0 270 0 — 90 0 300W LED η :100,00%

Asymmetric / Asimetrik



180,0 — 0,0 270 0 — 90 0 180W LED η :100,00%

Cone Diagram Konik Diagram



Visit our website for latest product informations and documents.
Güncel ürün bilgi ve belgeleri için web sitemizi ziyaret ediniz.

Floodlights Projektörler

RA 90



5 years warranty
IP66, dust and waterproof aluminium body
IP67 ENEC certified driver
100.000h driver lifetime
10kV internal surge protection

5 yıl garanti
IP66, toz ve su almaz alüminyum gövde
IP67 ENEC belgeli driver
100.000h driver ömrü
10kV dahili parafudr



Mechanical Specifications Mekanik Özellikler

Body Gövde	Aluminium Alüminyum
IP Rating IP Sınıfı	IP66
IK Rating Body IK Gövde Sınıfı	IK10
Fire Protection Alev Koruması	-
Cable Gland Kablo Rakor	PG13,5
Cable Kablo	3x1,5mm ²
RAL Code Ral Kodu	9005
Mounting Type Montaj Tipi	Pole/Ground Direk/Zemin

Optical Specifications Optik Özellikler

Light Source Işık Kaynağı	Power LED
Reflector Reflektör	Aluminium Alüminyum
Lens Lens	-
Diffuser Difüzör	Tempered Glass Temperli Cam
CRI	>80
Colour Temperature Renk Sıcaklığı	3000K / 4000K / 6500K
Photobiological Risk Group Fotobiyolojik Risk Grubu	RG01
Beam Angle Işık Açısı	Asymmetric Asimetrik

Electrical Specifications Elektriksel Özellikler

Input Voltage Giriş Gerilimi	220-240Vac
Frequency Frekans	50-60Hz
Class Sınıf	I
System Lifetime Sistem Ömrü	>62.000
Power Factor Güç Faktörü	>0,9
Operating Temperature Çalışma Sıcaklığı	-20°C / 45°C
Standards Standartlar	60598-2-5, LM79, EN 13032, LM80, EN 62262, EN 60529

Options Opsiyonlar

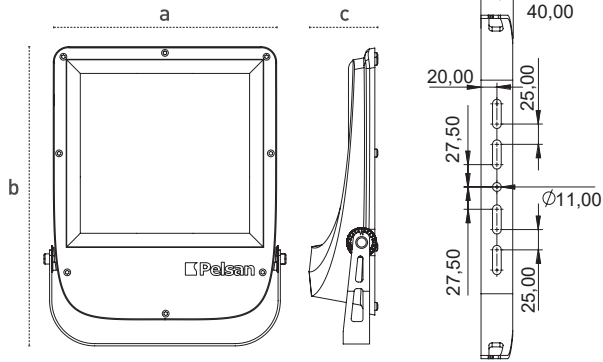
DALI	✓
1-10V	✓
Step DIM	✓
1hour Emergency Kit 1 Saat Acil Kit	-
3hour Emergency Kit 3 Saat Acil Kit	-
Electrical Protection Elektriksel Sınıf	I/II
Microwave Sensor Radar Sensör	-
RAL Code RAL Kodu	✓
Marine Painting Marin Boya	✓



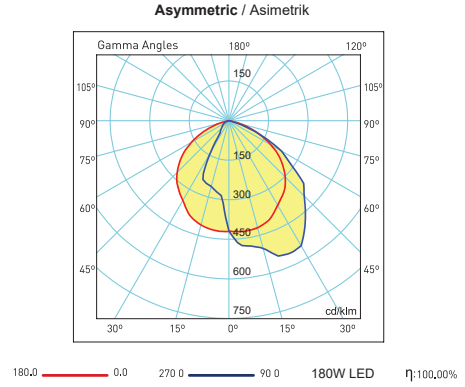
Code No Ürün Kodu	Power Güç (W)	Luminous Flux Işık Akısı (lm)	Colour Temp. Renk Sıcaklığı (K)	Efficacy Etkinlik Faktörü (lm/W)	Dimensions Boyutlar (mm) axbxc	Pcs / Pack Koli Adedi	Package Vol. Koli Hacmi (m ³)	Package Weight Koli Ağırlığı (kg)
W1251137	180	23580	6500	131	400x418x100	1	0,018	6
W1252138	200	24800	6500	124	400x418x100	1	0,018	6
W1253127	240	28800	6500	120	400x418x100	1	0,018	6

Product codes can change by the kelvins, dimensions, or options. Please get in contact with the sales team.
 Technical values has tolerance +-%7 by the operating conditions.
 Ürün kodları kelvin, boyut ve opsiyonlar için değişebilir. Lütfen satış ekibi ile iletişime geçiniz.
 Teknik sonuçlar çalışma koşullarına bağlı olarak +-%7 toleransa sahiptir.

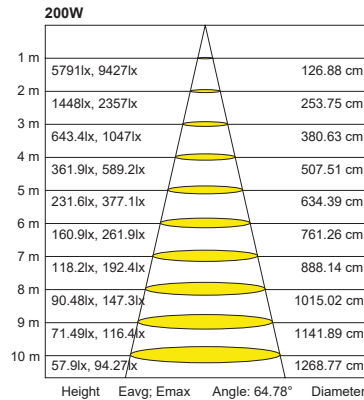
Technical Drawing Teknik Çizim



Light Distribution Curve Işık Şiddeti Dağılım Eğrisi



Cone Diagram Konik Diagram



Visit our website for latest product informations and documents.
 Güncel ürün bilgi ve belgeleri için web sitemizi ziyaret ediniz.

Floodlights Projektörler

RA 80 F
100W-125W-150W



5 years warranty
IP66, dust and waterproof aluminium body
IP67 ENEC certified driver
100.000h driver lifetime
10kV internal surge protection

5 yıl garanti
IP66, toz ve su almaz alüminyum gövde
IP67 ENEC belgeli driver
100.000h driver ömrü
10kV dahili parafudr

Mechanical Specifications Mekanik Özellikler

Body Gövde	Aluminium Alüminyum
IP Rating IP Sınıfı	IP66
IK Rating Body IK Gövde Sınıfı	IK10
Fire Protection Alev Koruması	-
Cable Gland Kablo Rakor	PG13,5
Cable Kablo	3x1,5mm ²
RAL Code Ral Kodu	9005
Mounting Type Montaj Tipi	Pole/Ground Direk/Zemin

Optical Specifications Optik Özellikler

Light Source Işık Kaynağı	Power LED
Reflector Reflektör	Aluminium Alüminyum
Lens Lens	-
Diffuser Difüzör	Tempered Glass Temperli Cam
CRI	>80
Colour Temperature Renk Sıcaklığı	3000K / 4000K / 6500K
Photobiological Risk Group Fotobiyolojik Risk Grubu	RG01
Beam Angle Işık Açısı	Symmetric Simetrik

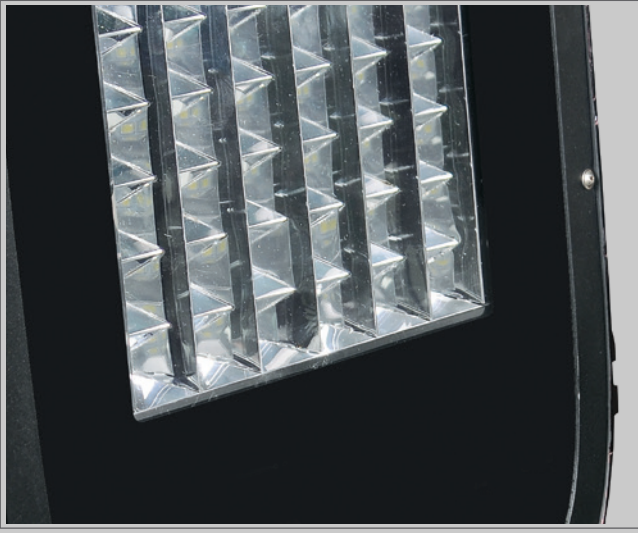
Electrical Specifications Elektriksel Özellikler

Input Voltage Giriş Gerilimi	220-240Vac
Frequency Frekans	50-60Hz
Class Sınıf	I
System Lifetime Sistem Ömrü	>62.000
Power Factor Güç Faktörü	>0,9
Operating Temperature Çalışma Sıcaklığı	20°C / 45°C
Standards Standartlar	60598-2-5, LM79, EN 13032, LM80, EN 62262, EN 60529

Options Opsiyonlar

DALI	✓
1-10V	✓
Step DIM	✓
1hour Emergency Kit 1 Saat Acil Kit	-
3hour Emergency Kit 3 Saat Acil Kit	-
Electrical Protection Elektriksel Sınıf	I/II
Microwave Sensor Radar Sensör	-
RAL Code RAL Kodu	✓
Marine Painting Marin Boya	✓

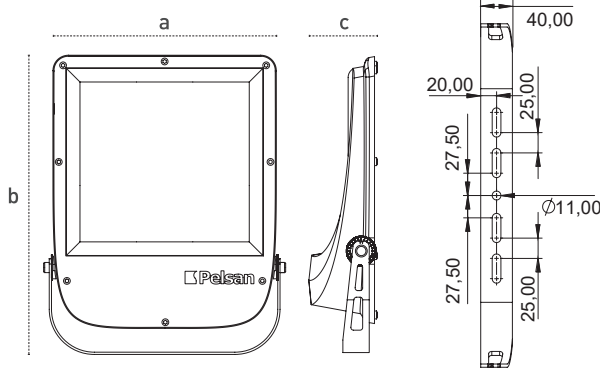




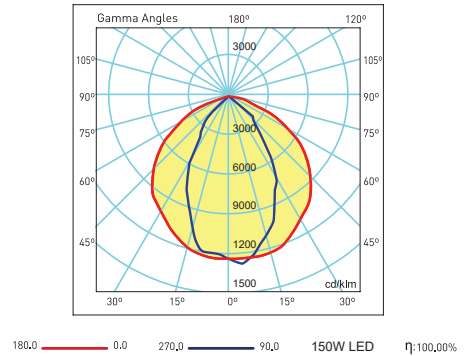
Code No Ürün Kodu	Power Güç (W)	Luminous Flux Işık Akısı (lm)	Colour Temp. Renk Sıcaklığı (K)	Efficacy Etkinlik Faktörü (lm/W)	Dimensions Boyutlar (mm) axbxc	Pcs / Pack Koli Adedi	Package Vol. Koli Hacmi (m ³)	Package Weight Koli Ağırlığı (kg)
W1261209	100	14200	6500	142	400x418x100	1	0,018	6
W1262210	125	16625	6500	133	400x418x100	1	0,018	6
W1263211	150	19050	6500	127	400x418x100	1	0,018	6

Product codes can change by the kelvins, dimensions, or options. Please get in contact with the sales team.
 Technical values has tolerance +/-%7 by the operating conditions.
 Ürün kodları kelvin, boyut ve opsiyonlar için değişebilir. Lütfen satış ekibi ile iletişime geçiniz.
 Teknik sonuçlar çalışma koşullarına bağlı olarak +/-%7 toleransa sahiptir.

Technical Drawing Teknik Çizim



Light Distribution Curve Işık Şiddeti Dağılım Eğrisi



Floodlights Projektörler

RM 80



5 years warranty
IP66, dust and waterproof aluminium body
IP67 ENEC certified driver
100.000h driver lifetime
10kV internal surge protection

5 yıl garanti
IP66, toz ve su almaz alüminyum gövde
IP67 ENEC belgeli driver
100.000h driver ömrü
10kV dahili parafudr



Mechanical Specifications Mekanik Özellikler

Body Gövde	Aluminium Alüminyum
IP Rating IP Sınıfı	IP66
IK Rating Body IK Gövde Sınıfı	IK10
Fire Protection Alev Koruması	650°
Cable Gland Kablo Rakor	PG11
Cable Kablo	3x1mm ²
RAL Code Ral Kodu	7043
Mounting Type Montaj Tipi	Pole/Ground Direk/Zemin

Optical Specifications Optik Özellikler

Light Source Işık Kaynağı	Power LED
Reflector Reflektör	-
Lens Lens	PMMA
Diffuser Difüzör	Tempered Glass Temperli Cam
CRI	>80
Colour Temperature Renk Sıcaklığı	3000K / 4000K / 6500K
Photobiological Risk Group Fotobiyolojik Risk Grubu	RG01
Beam Angle Işık Açısı	30° / 60° / 90° / Asymmetric

Electrical Specifications Elektriksel Özellikler

Input Voltage Giriş Gerilimi	220-240Vac
Frenquency Frekans	50-60Hz
Class Sınıf	I
System Lifetime Sistem Ömrü	>62.000
Power Factor Güç Faktörü	>0,9
Operating Temperature Çalışma Sıcaklığı	-20°C / 45°C
Standards Standartlar	60598-2-5, LM79, EN 13032, LM80, EN 62262, EN 60529

Options Opsiyonlar

DALI	✓
1-10V	✓
Step DIM	✓
1hour Emergency Kit 1 Saat Acil Kit	-
3hour Emergency Kit 3 Saat Acil Kit	-
Electrical Protection Elektriksel Sınıf	I/II
Microwave Sensor Radar Sensör	-
RAL Code RAL Kodu	✓
Marine Painting Marin Boya	✓



Code No Ürün Kodu	Power Güç (W)	Luminous Flux Işık Akısı (lm)	Colour Temp. Renk Sıcaklığı (K)	Efficacy Etkinlik Faktörü (lm/W)	Dimensions Boyutlar (mm) a x b x c	Pcs / Pack Koli Adedi	Package Vol. Koli Hacmi (m ³)	Package Weight Koli Ağırlığı (kg)
W1271788	60	8820	6500	147	340x274x66	4	0,033	11,8
W1272785	80	11360	6500	142	340x274x66	4	0,033	11,8
W1273660	100	13800	6500	138	340x274x66	4	0,033	11,8
W1274666	150	19050	6500	127	340x274x66	4	0,033	11,8

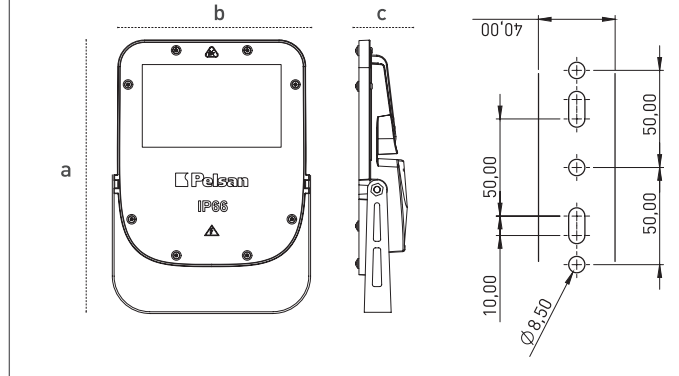
Product codes can change by the kelvins, dimensions, or options. Please get in contact with the sales team.

Technical values has tolerance +/-%7 by the operating conditions.

Ürün kodları kelvin, boyut ve opsiyonlar için değişebilir. Lütfen satış ekibi ile iletişime geçiniz.

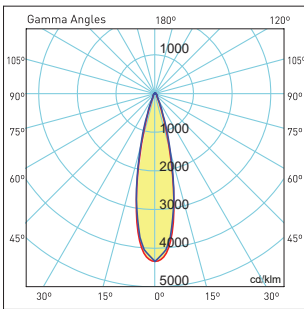
Teknik sonuçlar çalışma koşullarına bağlı olarak +/-%7 toleransa sahiptir.

Technical Drawing Teknik Çizim



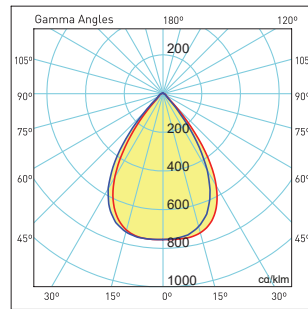
Light Distribution Curve Işık Şiddeti Dağılım Eğrisi

30°



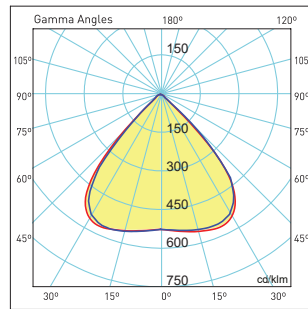
60W / 80W / 100W

60°



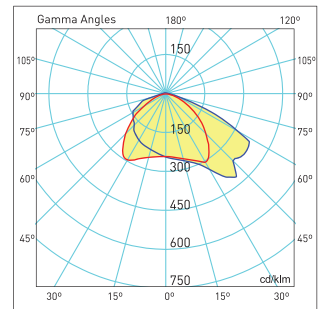
60W / 80W / 100W

90°



60W / 80W / 100W / 125W / 150W

Asimetrik

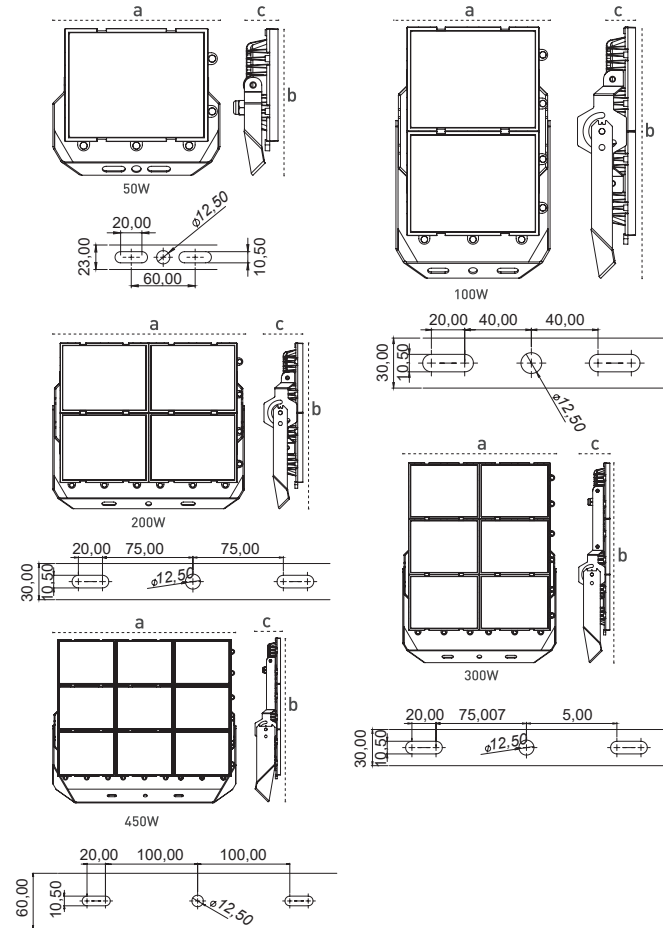


60W / 80W / 100W

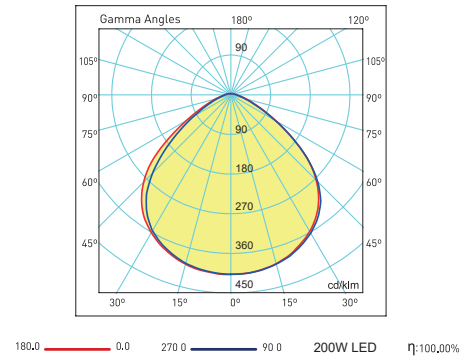
Code No Ürün Kodu	Power Güç (W)	Luminous Flux Işık Akısı (lm)	Colour Temp. Renk Sıcaklığı (K)	Efficacy Etkinlik Faktörü (lm/W)	Dimensions Boyutlar (mm) axbxc	Pcs / Pack Koli Adedi	Package Vol. Koli Hacmi (m ³)	Package Weight Koli Ağırlığı (kg)
W1281787	50	5000	5700	100	225x195x59	6	0,03	8,75
W1282666	100	10000	5700	100	225x365x85	4	0,04	10
W1283536	200	20000	5700	100	415x360x85	1	0,017	6
W1284537	300	30000	5700	100	415x540x85	1	0,027	8
W1285538	450	45000	5700	100	795x390x85	1	0,035	11

Product codes can change by the kelvins, dimensions, or options. Please get in contact with the sales team. Ürün kodları kelvin, boyut ve opsiyonlar için değişebilir. Lütfen satış ekibi ile iletişime geçiniz. Technical values has tolerance +-%7 by the operating conditions. Teknik sonuçlar çalışma koşullarına bağlı olarak +-%7 toleransa sahiptir.

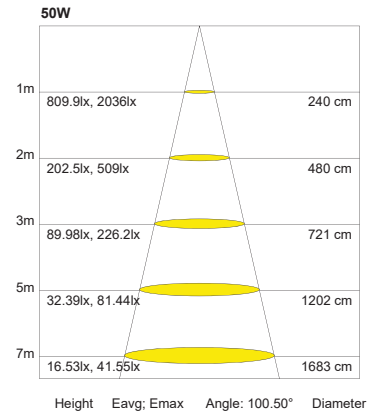
Technical Drawing Teknik Çizim



Light Distribution Curve Işık Şiddeti Dağılım Eğrisi



Cone Diagram Konik Diagram



Visit our website for latest product informations and documents.
Güncel ürün bilgi ve belgeleri için web sitemizi ziyaret ediniz.

Floodlights Projektörler

L 60 S



One to one replacement warranty
Cost effective solution
Slim modern design
Full range 30W-200W

Birebir deęişim garantisi
Ekonomik fiyat
Slim modern tasarım
Tam ürün gamı



Mechanical Specifications Mekanik Özellikler

Body Gövde	Aluminium Alüminyum
IP Rating IP Sınıfı	IP65
IK Rating Body IK Gövde Sınıfı	IK08
Fire Protection Alev Koruması	650°C
Cable Gland Kablo Rakor	PG7
Cable Kablo	3x1mm ²
RAL Code Ral Kodu	9005
Mounting Type Montaj Tipi	Pole/Ground Direk/Zemin

Optical Specifications Optik Özellikler

Light Source Işık Kaynağı	Mid Power LED
Reflector Reflektör	-
Lens Lens	-
Diffuser Difüzör	Tempered Glass Temperli Cam
CRI	>80
Colour Temperature Renk Sıcaklığı	5000K
Photobiological Risk Group Fotobiyolojik Risk Grubu	RG01
Beam Angle Işık Açısı	120°

Electrical Specifications Elektriksel Özellikler

Input Voltage Giriş Gerilimi	220-240Vac
Frenquency Frekans	50-60Hz
Class Sınıf	I
System Lifetime Sistem Ömrü	>30.000
Power Factor Güç Faktörü	>0,9
Operating Temperature Çalışma Sıcaklığı	-20°C / 45°C
Standards Standartlar	60598-2-5, LM79, EN 13032, LM80, EN 62262, EN 60529

Options Opsiyonlar

DALI	-
1-10V	-
Step DIM	-
1hour Emergency Kit 1 Saat Acil Kit	-
3hour Emergency Kit 3 Saat Acil Kit	-
Electrical Protection Elektriksel Sınıf	-
Microwave Sensor Radar Sensör	-
RAL Code RAL Kodu	-
Marine Painting Marin Boya	-



Contact Us

www.wiseray.com.tr
info@wiseray.com.tr

Phone
+90 222 230 0121

Türkiye

HQ:

1. . Ismet Inonu 1 cd. No:13/7
2. . Ismet Inonu 1 cd. No:24/23
Tepebasi 26130 Eskisehir

Factory:
O.S.B. 2008.cd No:20
Odunpazarı 26110 Eskisehir