



**CEILING LUMINAIRES**

## Ceiling Luminaires Tavan Armatürleri

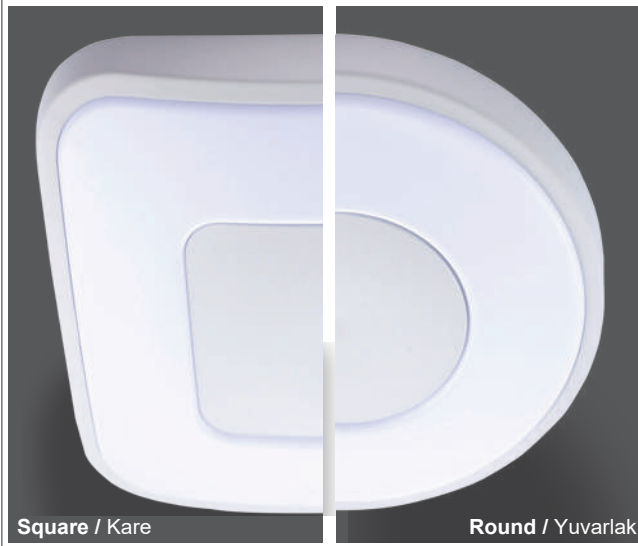
PN 101



Square / Kare



Round / Yuvarlak



Square / Kare

Round / Yuvarlak

### Mechanical Specifications Mekanik Özellikler

Body Gövde	Metal
IP Rating IP Sınıfı	IP40
IK Rating Body IK Gövde Sınıfı	-
Fire Protection Alev Koruması	650°C
Cable Gland Kablo Rakor	-
Cable Kablo	2x0,50mm <sup>2</sup>
RAL Code Ral Kodu	9016
Mounting Type Montaj Tipi	Surface Mounted Sıva Üstü

### Optical Specifications Optik Özellikler

Light Source Işık Kaynağı	Mid Power LED
Reflector Reflektör	-
Lens Lens	-
Diffuser Difüzör	Opal
CRI	>80
Colour Temperature Renk Sıcaklığı	6500K/ Dyn. White/Beyaz
Photobiological Risk Group Fotobiyolojik Risk Grubu	RG1
Beam Angle Işık Açısı	170°

### Electrical Specifications Elektriksel Özellikler

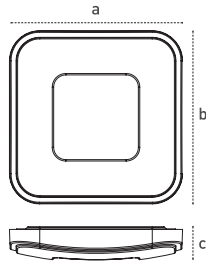
Input Voltage Giriş Gerilimi	220-240Vac
Frequency Frekans	50-60Hz
Class Sınıf	II
System Lifetime Sistem Ömrü	>36.000
Power Factor Güç Faktörü	>0,5
Operating Temperature Çalışma Sıcaklığı	-20°C / +45°C
Standards Standartlar	60598-2-1, LM80, TM21

### Options Opsiyonlar

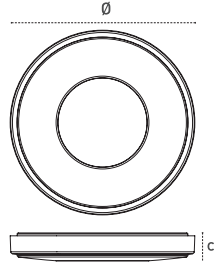
DALI	-
1-10V	-
Step DIM	-
1hour Emergency Kit 1 Saat Acil Kit	-
3hour Emergency Kit 3 Saat Acil Kit	-
Electrical Protection Elektriksel Sınıf	-
Microwave Sensor Radar Sensör	✓
Surface Mounted Sıva Üstü	-
Clip-in	-
UGR<19 Diffuser UGR<19 Difüzör	-



### Technical Drawing Teknik Çizim

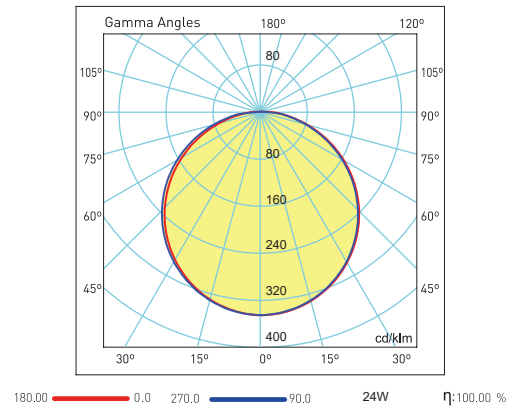


Square / Kare



Round / Yuvarlak

### Light Distribution Curve Işık Şiddeti Dağılım Eğrisi



Code No Ürün Kodu	Tip Type	Power Güç (W)	Luminous Flux Işık Akısı (lm)	Colour Temp. Renk Sıcaklığı (K)	Efficacy Etkinlik Faktörü (lm/W)	Dimensions Boyutlar (mm) axbxc	Pcs / Pack Koli Adedi	Package Vol. Koli Hacmi (m <sup>3</sup> )	Package Weight Koli Ağırlığı (kg)
W1101109	Square / Kare	24	720	6500	30	350x74x350	10	0,106	10,6
W1101211	Square DYN White Kare DIN Beyaz	2x24	660/1070/670	3000/4000/6500	14/23/14	350x74x350	10	0,106	11,9
W1101306	Round / Yuvarlak	24	720	6500	30	350x74	10	0,106	8,6
W1101408	Round DYN White Yuvarlak DIN Beyaz	2x24	660/1070/670	3000/4000/6500	14/23/14	350x74	10	0,106	9,8

Product codes can change by the kelvins, dimensions, or options. Please get in contact with the sales team. Technical values has tolerance +/-%7 by the operating conditions.  
Ürün kodları kelvin, boyut ve opsiyonlar için değişebilir. Lütfen satış ekibi ile iletişime geçiniz.  
Teknik sonuçlar çalışma koşullarına bağlı olarak +/-%7 toleransa sahiptir.

Visit our website for latest product informations and documents.  
Güncel ürün bilgi ve belgeleri için web sitemizi ziyaret ediniz.

## Ceiling Luminaires Tavan Armatürleri

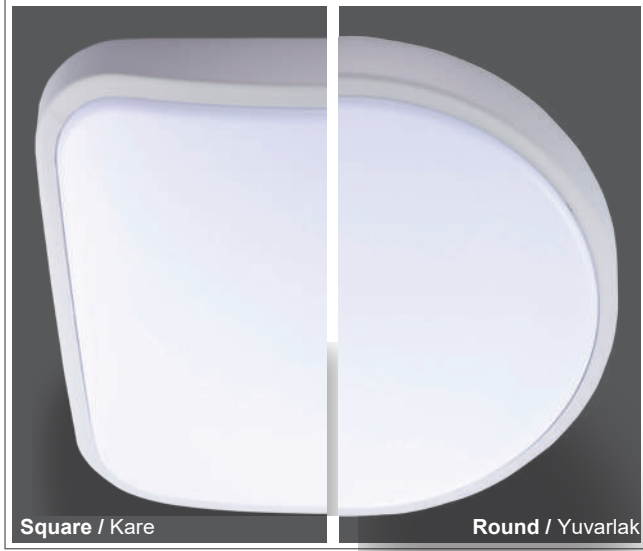
### PC 102



Square / Kare



Round / Yuvarlak



#### Mechanical Specifications Mekanik Özellikler

Body Gövde	Metal
IP Rating IP Sınıfı	IP40
IK Rating Body IK Gövde Sınıfı	-
Fire Protection Alev Koruması	650°C
Cable Gland Kablo Rakor	-
Cable Kablo	2x0,50mm <sup>2</sup>
RAL Code Ral Kodu	9016
Mounting Type Montaj Tipi	Surface Mounted Sıva Üstü

#### Optical Specifications Optik Özellikler

Light Source Işık Kaynağı	Mid Power LED
Reflector Reflektör	-
Lens Lens	-
Diffuser Difüzör	Opal
CRI	>80
Colour Temperature Renk Sıcaklığı	-
Photobiological Risk Group Fotobiyolojik Risk Grubu	RG1
Beam Angle Işık Açısı	170°

#### Electrical Specifications Elektriksel Özellikler

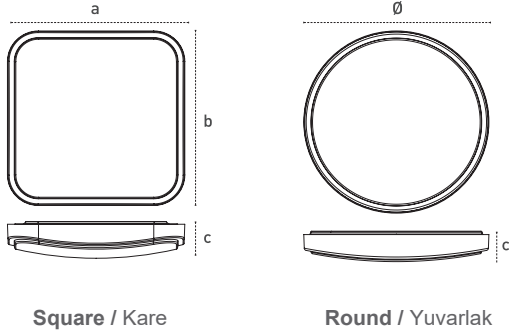
Input Voltage Giriş Gerilimi	220-240Vac
Frequency Frekans	50-60Hz
Class Sınıf	II
System Lifetime Sistem Ömrü	>36.000
Power Factor Güç Faktörü	>0,5
Operating Temperature Çalışma Sıcaklığı	-20°C / +45°C
Standards Standartlar	60598-2-1, LM80, TM21

#### Options Opsiyonlar

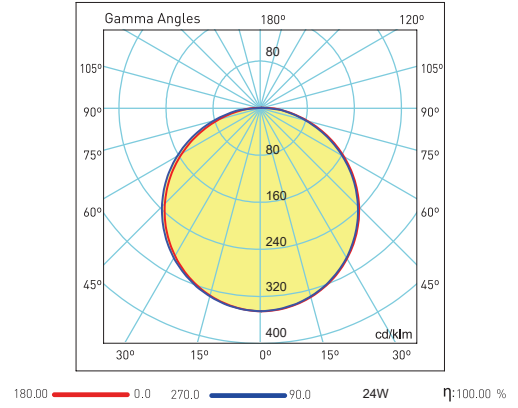
DALI	-
1-10V	-
Step DIM	-
1hour Emergency Kit 1 Saat Acil Kit	-
3hour Emergency Kit 3 Saat Acil Kit	-
Electrical Protection Elektriksel Sınıf	-
Microwave Sensor Radar Sensör	-
Surface Mounted Sıva Üstü	-
Clip-in	-
UGR<19 Diffuser UGR<19 Difüzör	-



### Technical Drawing Teknik Çizim



### Light Distribution Curve Işık Şiddeti Dağılım Eğrisi



Code No Ürün Kodu	Tip Type	Power Güç (W)	Luminous Flux Işık Akısı (lm)	Colour Temp. Renk Sıcaklığı (K)	Efficacy Etkinlik Faktörü (lm/W)	Dimensions Boyutlar (mm) axbxc	Pcs / Pack Koli Adedi	Package Vol. Koli Hacmi (m <sup>3</sup> )	Package Weight Koli Ağırlığı (kg)
W1102114	Square Kare	24	1920	6500	80	350x74x350	10	0,106	9,7
W1102215	Square Dyn. Wht. Kare Din. Beyaz	2x24	1680/1920/1920	3000/4000/6500	70/80/80	350x74x350	10	0,106	11,1
W1102312	Round Yuvarlak	24	1920	6500	80	350x74	10	0,106	8,7
W1102413	Round Dyn. Wht. Yuv. Din. Beyaz	2x24	1680/1920/1920	3000/4000/6500	70/80/80	350x74	10	0,106	9,6

Product codes can change by the kelvins, dimensions, or options. Please get in contact with the sales team. Technical values has tolerance  $\pm 7\%$  by the operating conditions.  
Ürün kodları kelvin, boyut ve opsiyonlar için değişebilir. Lütfen satış ekibi ile iletişime geçiniz.  
Teknik sonuçlar çalışma koşullarına bağlı olarak  $\pm 7\%$  toleransa sahiptir.

Visit our website for latest product informations and documents.  
Güncel ürün bilgi ve belgeleri için web sitemizi ziyaret ediniz.

## Ceiling Luminaires Tavan Armatürleri

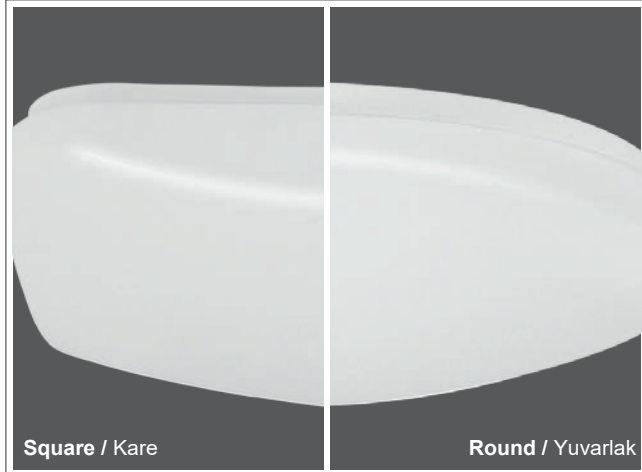
PI 103



Square / Kare



Round / Yuvarlak



Square / Kare

Round / Yuvarlak

### Mechanical Specifications Mekanik Özellikler

Body Gövde	Metal
IP Rating IP Sınıfı	IP40
IK Rating Body IK Gövde Sınıfı	-
Fire Protection Alev Koruması	650°C
Cable Gland Kablo Rakor	-
Cable Kablo	2x0,50mm <sup>2</sup>
RAL Code Ral Kodu	9016
Mounting Type Montaj Tipi	Surface Mounted Sıva Üstü

### Optical Specifications Optik Özellikler

Light Source Işık Kaynağı	Mid Power LED
Reflector Reflektör	-
Lens Lens	-
Diffuser Difüzör	Opal
CRI	>80
Colour Temperature Renk Sıcaklığı	6500K/ Dyn. White/Beyaz
Photobiological Risk Group Fotobiyolojik Risk Grubu	RG1
Beam Angle Işık Açısı	170°

### Electrical Specifications Elektriksel Özellikler

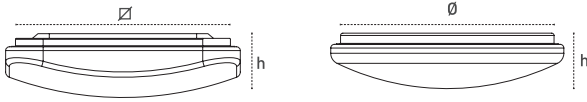
Input Voltage Giriş Gerilimi	220-240Vac
Frequency Frekans	50-60Hz
Class Sınıf	II
System Lifetime Sistem Ömrü	>36.000
Power Factor Güç Faktörü	>0,5
Operating Temperature Çalışma Sıcaklığı	-20°C / +45°C
Standards Standartlar	60598-2-1, LM80, TM21

### Options Opsiyonlar

DALI	-
1-10V	-
Step DIM	-
1hour Emergency Kit 1 Saat Acil Kit	-
3hour Emergency Kit 3 Saat Acil Kit	-
Electrical Protection Elektriksel Sınıf	-
Microwave Sensor Radar Sensör	-
Surface Mounted Sıva Üstü	-
Clip-in	-
UGR<19 Diffuser UGR<19 Difüzör	-



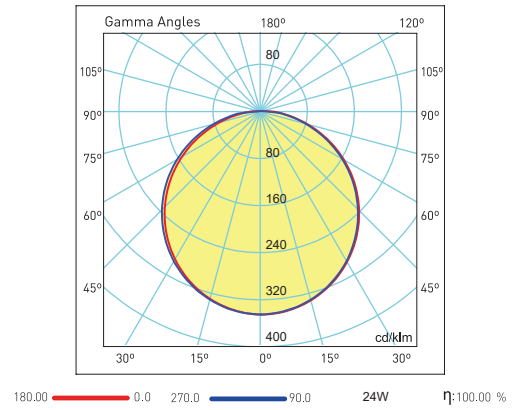
### Technical Drawing Teknik Çizim



Square / Kare

Round / Yuvarlak

### Light Distribution Curve Işık Şiddeti Dağılım Eğrisi



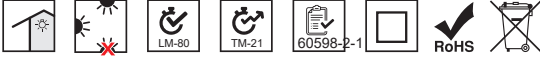
Code No Ürün Kodu	Tip Type	Power Güç (W)	Luminous Flux Işık Akısı (lm)	Colour Temp. Renk Sıcaklığı (K)	Efficacy Etkinlik Faktörü (lm/W)	Dimensions Boyutlar (mm) axbxc	Pcs / Pack Koli Adedi	Package Vol. Koli Hacmi (m <sup>3</sup> )	Package Weight Koli Ağırlığı (kg)
W1103195	Round / Yuvarlak	16	1280	6500	80	250x62	10	0,123	4,3
W1103293	Square / Ka re	16	1280	6500	80	250x62	10	0,123	4,3
W1103354	Square / Kare	24	1920	6500	80	350x74x350	10	0,105	8,3
W1103456	Square Dyn. Wht. Kare Din. Beyaz	2x24	1680/1920/1920	3000/4000/6500	70/80/80	350x74x350	10	0,105	9,5
W1103551	Round / Yuvarlak	24	1920	6500	80	350x74	10	0,105	7
W1103652	Round Dyn. Wht. Yuv. Din. Beyaz	2x24	1680/1920/1920	3000/4000/6500	70/80/80	350x74	10	0,105	8,4

Product codes can change by the kelvins, dimensions, or options. Please get in contact with the sales team. Technical values has tolerance +/-7% by the operating conditions.  
Ürün kodları kelvin, boyut ve opsiyonlar için değişebilir. Lütfen satış ekibi ile iletişime geçiniz.  
Teknik sonuçlar çalışma koşullarına bağlı olarak +/-7% toleransa sahiptir.

Visit our website for latest product informations and documents.  
Güncel ürün bilgi ve belgeleri için web sitemizi ziyaret ediniz.

## Ceiling Luminaires Tavan Armatürleri

SN 104



### Mechanical Specifications Mekanik Özellikler

Body Gövde	Metal
IP Rating IP Sınıfı	IP20
IK Rating Body IK Gövde Sınıfı	IK06
Fire Protection Alev Koruması	-
Cable Gland Kablo Rakor	-
Cable Kablo	-
RAL Code Ral Kodu	9016
Mounting Type Montaj Tipi	Surface Mounted Sıva Üstü

### Optical Specifications Optik Özellikler

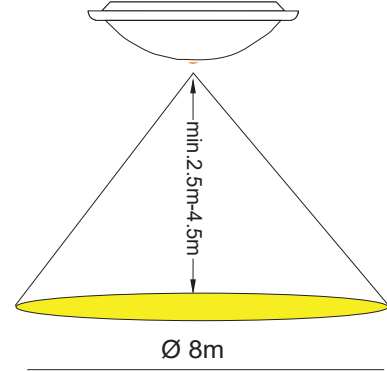
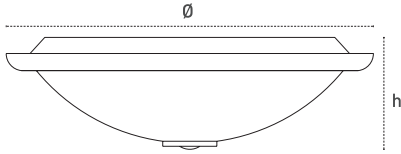
Light Source Işık Kaynağı	Mid Power LED
Reflector Reflektör	-
Lens Lens	-
Diffuser Difüzör	Glass Cam
CRI	>80
Colour Temperature Renk Sıcaklığı	6500K
Photobiological Risk Group Fotobiyolojik Risk Grubu	RG1
Beam Angle Işık Açısı	175°

### Electrical Specifications Elektriksel Özellikler

Input Voltage Giriş Gerilimi	220-240Vac
Frequency Frekans	50-60Hz
Class Sınıf	II
System Lifetime Sistem Ömrü	>50.000
Power Factor Güç Faktörü	>0,9
Operating Temperature Çalışma Sıcaklığı	-20°C / +45°C
Standards Standartlar	60598-2-1, LM80, TM21

### Options Opsiyonlar

DALI	-
1-10V	-
Step DIM	-
1hour Emergency Kit 1 Saat Acil Kit	✓
3hour Emergency Kit 3 Saat Acil Kit	✓
Electrical Protection Elektriksel Sınıf	-
Microwave Sensor Radar Sensör	-
Surface Mounted Sıva Üstü	-
Clip-in	-
UGR<19 Diffuser UGR<19 Difüzör	-

**Technical Drawing**  
Teknik Çizim

Code No Ürün Kodu	Tip Type	Power Güç (W)	Luminous Flux Işık Akısı (lm)	Colour Temp. Renk Sıcaklığı (K)	Efficacy Etkinlik Faktörü (lm/W)	Dimensions Boyutlar (mm) qxh	Pcs / Pack Koli Adedi	Package Vol. Koli Hacmi (m <sup>3</sup> )	Package Weight Koli Ağırlığı (kg)
W1104196	Sense With Sensor Sensörlü	8	864	6500	108	300x105	8	0,102	13
W1104269	Em. Sense With Sensor Acil Sense	8	740	6500	93	300x105	8	0,102	13

Product codes can change by the kelvins, dimensions, or options. Please get in contact with the sales team. Technical values has tolerance +/-%7 by the operating conditions.  
Ürün kodları kelvin, boyut ve opsiyonlar için değişebilir. Lütfen satış ekibi ile iletişime geçiniz.  
Teknik sonuçlar çalışma koşullarına bağlı olarak +/-%7 toleransa sahiptir.

Visit our website for latest product informations and documents.  
Güncel ürün bilgi ve belgeleri için web sitemizi ziyaret ediniz.



## Contact Us

[www.wiseray.com.tr](http://www.wiseray.com.tr)  
[info@wiseray.com.tr](mailto:info@wiseray.com.tr)

**Phone**

+90 222 230 0121

**Türkiye**

**HQ:**

1. . Ismet Inonu 1 cd. No:13/7
  2. . Ismet Inonu 1 cd. No:24/23
- Tepebasi 26130 Eskisehir

**Factory:**

O.S.B. 2008.cd No:20  
Odunpazarı 26110 Eskisehir