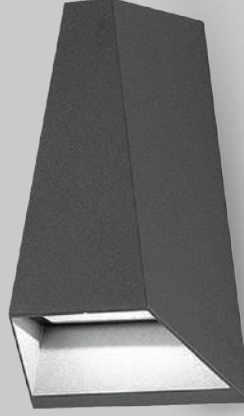




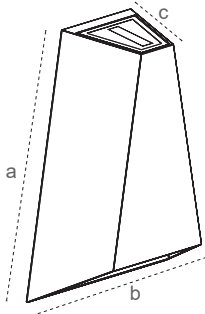
APPLIQUE LUMINAIRES

Indoor Appliques İç Mekan Aplikler

C1 Series C1 Serisi



Technical Drawing Teknik Çizim



Mechanical Specifications Mekanik Özellikler

Body Gövde	Metal
IP Rating IP Sınıfı	IP20
IK Rating Body IK Gövde Sınıfı	IK06
Fire Protection Alev Koruması	650°C
Cable Gland Kablo Rakor	-
Cable Kablo	3x1mm ²
RAL Code Ral Kodu	9803
Mounting Type Montaj Tipi	Surface Mounted Sıva Üstü

Optical Specifications Optik Özellikler

Light Source Işık Kaynağı	Mid Power LED
Reflector Reflektör	Metal
Lens Lens	-
Diffuser Difüzör	Glass Cam
CRI	>80
Colour Temperature Renk Sıcaklığı	3000K / 4000K / 6500K
Photobiological Risk Group Fotobiyolojik Risk Grubu	-
Beam Angle Işık Açısı	-

Electrical Specifications Elektriksel Özellikler Input

Voltage Giriş Gerilimi	220-240Vac
Frequency Frekans	50-60Hz
Class Sınıf	I
System Lifetime Sistem Ömrü	>50.000
Power Factor Güç Faktörü	>0,9
Operating Temperature Çalışma Sıcaklığı	-20°C / +45°C
Standards Standartlar	EN60598-2-1

Options Opsiyonlar

DALI	-
1-10V	-
Step DIM	-
1hour Emergency Kit 1 Saat Acil Kit	-
3hour Emergency Kit 3 Saat Acil Kit	-
Electrical Protection Elektriksel Sınıf	-
Microwave Sensor Radar Sensör	-
RAL Code RAL Kodu	✓
Marine Painting Marin Boya	-

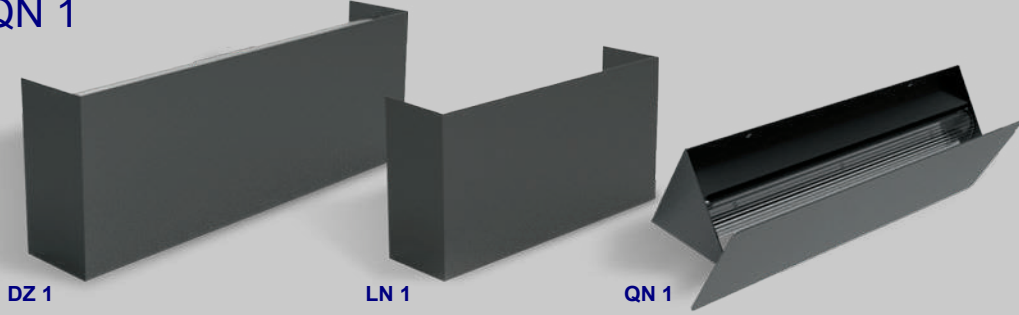
Code No Ürün Kodu	Power Güç (W)	Luminous Flux Işık Akısı (lm)	Colour Temp. Renk Sıcaklığı (K)	Efficacy Etkinlik Faktörü (lm/W)	Dimensions Boyutlar (mm) axbxc	Pcs / Pack Koli Adedi	Package Vol. Koli Hacmi (m ³)	Package Weight Koli Ağırlığı (kg)
W1811050	6	510	4000	85	303x110x61	6	0,04	1

Product codes can change by the kelvins, dimensions, or options. Please get in contact with the sales team. Technical values has tolerance +-%7 by the operating conditions.
Ürün kodları kelvin, boyut ve opsiyonlar için değişebilir. Lütfen satış ekibi ile iletişime geçiniz.
Teknik sonuçlar çalışma koşullarına bağlı olarak +-%7 toleransa sahiptir.

Visit our website for latest product informations and documents.
Güncel ürün bilgi ve belgeleri için web sitemizi ziyaret ediniz.

Indoor Appliques İç Mekan Aplikler

DZ 1 / LN 1 / QN 1



Mechanical Specifications Mekanik Özellikler

Body Gövde	Metal
IP Rating IP Sınıfı	IP20
IK Rating Body IK Gövde Sınıfı	IK06
Fire Protection Alev Koruması	650°C
Cable Gland Kablo Rakor	-
Cable Kablo	3x1mm ²
RAL Code Ral Kodu	9005 / 9006 / 7043
Mounting Type Montaj Tipi	Surface Mounted Sıva Üstü

Optical Specifications Optik Özellikler

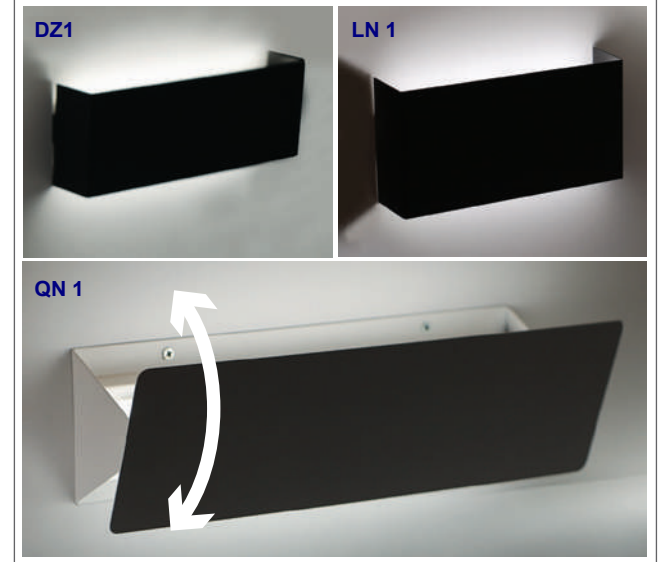
Light Source Işık Kaynağı	Mid Power LED
Reflector Reflektör	-
Lens Lens	-
Diffuser Difüzör	PMMA
CRI	>70
Colour Temperature Renk Sıcaklığı	3000K / 4000K / 6500K
Photobiological Risk Group Fotobiyolojik Risk Grubu	RG1
Beam Angle Işık Açısı	-

Electrical Specifications Elektriksel Özellikler Input

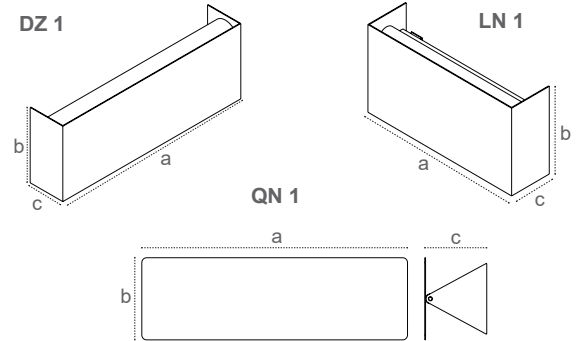
Voltage Giriş Gerilimi	220-240Vac
Frequency Frekans	50-60Hz
Class Sınıf	I
System Lifetime Sistem Ömrü	>50.000
Power Factor Güç Faktörü	>0,9
Operating Temperature Çalışma Sıcaklığı	-20°C / +45°C
Standards Standartlar	EN60598-2-1

Options Opsiyonlar

DALI	-
1-10V	-
Step DIM	-
1hour Emergency Kit 1 Saat Acil Kit	-
3hour Emergency Kit 3 Saat Acil Kit	-
Electrical Protection Elektriksel Sınıf	-
Microwave Sensor Radar Sensör	-
RAL Code RAL Kodu	-
Marine Painting Marin Boya	✓



Technical Drawing Teknik Çizim



Code No Ürün Kodu	Type Tip	Power Güç (W)	Luminous Flux Işık Akısı (lm)	Colour Temp. Renk Sıcaklığı (K)	Efficacy Etkinlik Faktörü (lm/W)	Dimensions Boyutlar (mm) a x b x c	Pcs / Pack Koli Adedi	Package Vol. Koli Hacmi (m ³)	Package Weight Koli Ağırlığı (kg)
W1821389	Quinn	10W	850	4000	85	100x80x330	12	0,0358	9,6
W1822390	Landi	7W	595	4000	85	50x90x175	12	0,0112	9,6
W1823391	Diaz	10W	850	4000	85	300x110x45	12	0,057	7,2

Visit our website for latest product informations and documents.
Güncel ürün bilgi ve belgeleri için web sitemizi ziyaret ediniz.

Product codes can change by the kelvins, dimensions, or options. Please get in contact with the sales team. Technical values has tolerance +/-%7 by the operating conditions.
Ürün kodları kelvin, boyut ve opsiyonlar için değişebilir. Lütfen satış ekibi ile iletişime geçiniz.
Teknik sonuçlar çalışma koşullarına bağlı olarak +/-%7 toleransa sahiptir.

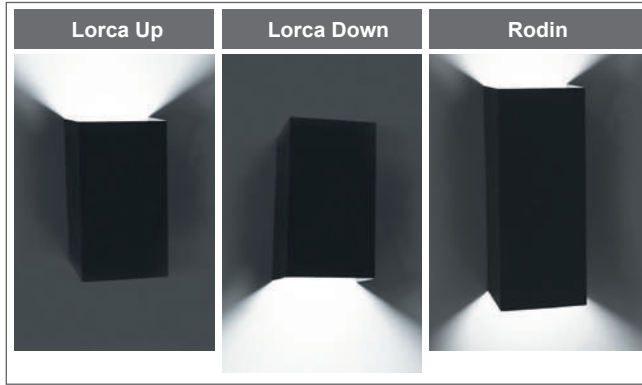
Indoor Appliques İç Mekan Aplikler

LR Up/Down/ RD 1

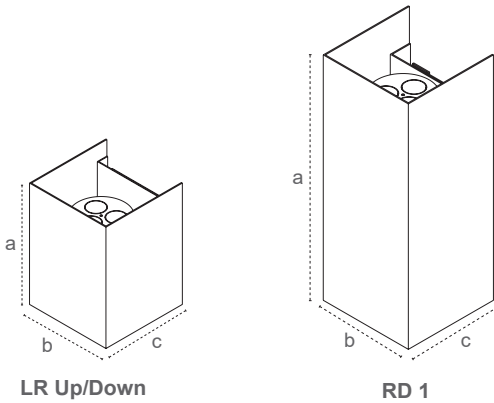
LR Up/Down



RD 1



Technical Drawing Teknik Çizim



Mechanical Specifications Mekanik Özellikler

Body / Gövde	Metal
IP Rating / IP Sınıfı	IP20
IK Rating Body / IK Gövde Sınıfı	IK06
Fire Protection / Alev Koruması	650°C
Cable Gland / Kablo Rakor	-
Cable / Kablo	3x1mm ²
RAL Code / Ral Kodu	9005 / 9006 / 7043
Mounting Type / Montaj Tipi	Surface Mounted / Sıva Üstü

Optical Specifications Optik Özellikler

Light Source / Işık Kaynağı	-
Reflector / Reflektör	-
Lens / Lens	-
Diffuser / Difüzör	-
CRI	-
Colour Temperature / Renk Sıcaklığı	-
Photobiological Risk Group / Fotobiyolojik Risk Grubu	-
Beam Angle / Işık Açısı	-

Electrical Specifications Elektriksel Özellikler Input

Voltage / Giriş Gerilimi	220-240Vac
Frequency / Frekans	50-60Hz
Class / Sınıf	I
System Lifetime / Sistem Ömrü	-
Power Factor / Güç Faktörü	-
Operating Temperature / Çalışma Sıcaklığı	-20°C / +45°C
Standards / Standartlar	EN60598-2-1, LM80, TM21

Options Opsiyonlar

DALI	-
1-10V	-
Step DIM	-
1hour Emergency Kit / 1 Saat Acil Kit	-
3hour Emergency Kit / 3 Saat Acil Kit	-
Electrical Protection / Elektriksel Sınıf	-
Microwave Sensor / Radar Sensör	-
RAL Code / RAL Kodu	✓
Marine Painting / Marin Boya	✓

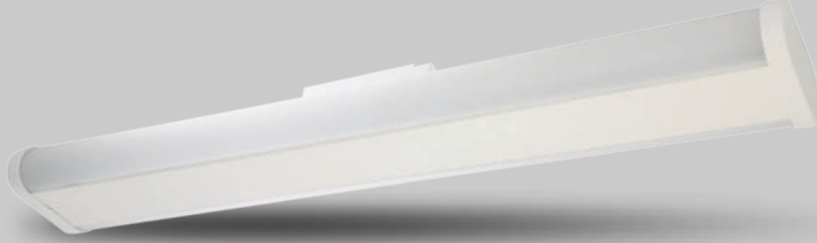
Code No Ürün Kodu	Type Tip	Lampholder Duy	Luminous Flux Işık Akısı (lm)	Colour Temp. Renk Sıcaklığı (K)	Efficacy Etkinlik Faktörü (lm/W)	Dimensions Boyutlar (mm) axbxc	Pcs / Pack Koli Adedi	Package Vol. Koli Hacmi (m ³)	Package Weight Koli Ağırlığı (kg)
W1831118	LR Up	1xGu10	-	-	-	165x65x65	12	0,0099	6,50
W1832081	LR Down	1xGu10	-	-	-	165x65x65	12	0,055	5,88
W1833116	RD 1	2xGu10	-	-	-	90x65x65	12	0,055	8,28

Product codes can change by the kelvins, dimensions, or options. Please get in contact with the sales team. Technical values has tolerance +/-%7 by the operating conditions.
Ürün kodları kelvin, boyut ve opsiyonlar için değişebilir. Lütfen satış ekibi ile iletişime geçiniz.
Teknik sonuçlar çalışma koşullarına bağlı olarak +/-%7 toleransa sahiptir.

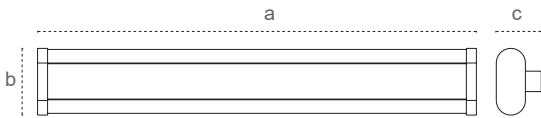
Visit our website for latest product informations and documents.
Güncel ürün bilgi ve belgeleri için web sitemizi ziyaret ediniz.

Indoor Appliques İç Mekan Aplikler

VG 2



Technical Drawing Teknik Çizim



Mechanical Specifications Mekanik Özellikler

Body Gövde	Metal
IP Rating IP Sınıfı	IP20
IK Rating Body IK Gövde Sınıfı	IK06
Fire Protection Alev Koruması	650°C
Cable Gland Kablo Rakor	-
Cable Kablo	3x1mm ²
RAL Code Ral Kodu	9016
Mounting Type Montaj Tipi	Surface Mounted Sıva Üstü

Optical Specifications Optik Özellikler

Light Source Işık Kaynağı	Power LED
Reflector Reflektör	-
Lens Lens	-
Diffuser Difüzör	Opal
CRI	>80
Colour Temperature Renk Sıcaklığı	4000K / 6500K
Photobiological Risk Group Fotobiyolojik Risk Grubu	RG1
Beam Angle Işık Açısı	120°

Electrical Specifications Elektriksel Özellikler Input

Voltage Giriş Gerilimi	220-240Vac
Frequency Frekans	50-60Hz
Class Sınıf	I
System Lifetime Sistem Ömrü	>50.000
Power Factor Güç Faktörü	>0,5
Operating Temperature Çalışma Sıcaklığı	-20°C / +40°C
Standards Standartlar	EN60598-2-1, LM80, TM21

Options Opsiyonlar

DALI	-
1-10V	-
Step DIM	-
1hour Emergency Kit 1 Saat Acil Kit	-
3hour Emergency Kit 3 Saat Acil Kit	-
Electrical Protection Elektriksel Sınıf	I/II
Microwave Sensor Radar Sensör	-
RAL Code RAL Kodu	-
Marine Painting Marin Boya	-

Code No Ürün Kodu	Power Güç (W)	Luminous Flux Işık Akısı (lm)	Colour Temp. Renk Sıcaklığı (K)	Efficacy Etkinlik Faktörü (lm/W)	Dimensions Boyutlar (mm) a x b x c	Pcs / Pack Koli Adedi	Package Vol. Koli Hacmi (m ³)	Package Weight Koli Ağırlığı (kg)
W1841541	20	1700	4000	85	650x100x70mm	10	0,09274	26
W1842542	2x9	1530	6500	85	650x100x70mm	10	0,09274	26

Product codes can change by the kelvins, dimensions, or options. Please get in contact with the sales team. Technical values has tolerance +-%7 by the operating conditions.
Ürün kodları kelvin, boyut ve opsiyonlar için değişebilir. Lütfen satış ekibi ile iletişime geçiniz.
Teknik sonuçlar çalışma koşullarına bağlı olarak +-%7 toleransa sahiptir.

Indoor Appliques İç Mekan Aplikler

OT 1



Mechanical Specifications Mekanik Özellikler

Body Gövde	Metal
IP Rating IP Sınıfı	IP20
IK Rating Body IK Gövde Sınıfı	IK06
Fire Protection Alev Koruması	650°C
Cable Gland Kablo Rakor	-
Cable Kablo	3x1mm ²
RAL Code Ral Kodu	9803
Mounting Type Montaj Tipi	Surface Mounted Sıva Üstü

Optical Specifications Optik Özellikler

Light Source Işık Kaynağı	Mid Power LED
Reflector Reflektör	-
Lens Lens	-
Diffuser Difüzör	Opal
CRI	>70
Colour Temperature Renk Sıcaklığı	3000K / 4000K / 6500K
Photobiological Risk Group Fotobiyolojik Risk Grubu	RG1
Beam Angle Işık Açısı	120°

Electrical Specifications Elektriksel Özellikler Input

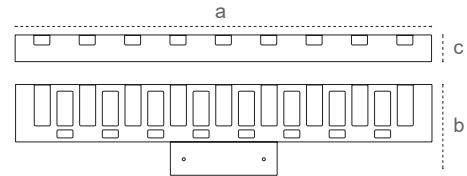
Voltage Giriş Gerilimi	220-240Vac
Frequency Frekans	50-60Hz
Class Sınıf	I
System Lifetime Sistem Ömrü	>50.000
Power Factor Güç Faktörü	>0,9
Operating Temperature Çalışma Sıcaklığı	-20°C / +45°C
Standards Standartlar	EN60598-2-1

Options Opsiyonlar

DALI	-
1-10V	-
Step DIM	-
1hour Emergency Kit 1 Saat Acil Kit	-
3hour Emergency Kit 3 Saat Acil Kit	-
Electrical Protection Elektriksel Sınıf	I/II
Microwave Sensor Radar Sensör	-
RAL Code RAL Kodu	-
Marine Painting Marin Boya	-



Technical Drawing Teknik Çizim



Code No Ürün Kodu	Power Güç (W)	Luminous Flux Işık Akısı (lm)	Colour Temp. Renk Sıcaklığı (K)	Efficacy Etkinlik Faktörü (lm/W)	Dimensions Boyutlar (mm) axbxc	Pcs / Pack Koli Adedi	Package Vol. Koli Hacmi (m ³)	Package Weight Koli Ağırlığı (kg)
W1851539	10	800	4000	80	625x135x40mm	10	0,046	6,5

Visit our website for latest product informations and documents.
Güncel ürün bilgi ve belgeleri için web sitemizi ziyaret ediniz.

Product codes can change by the kelvins, dimensions, or options. Please get in contact with the sales team. Technical values has tolerance +-%7 by the operating conditions.
Ürün kodları kelvin, boyut ve opsiyonlar için değişebilir. Lütfen satış ekibi ile iletişime geçiniz.
Teknik sonuçlar çalışma koşullarına bağlı olarak +-%7 toleransa sahiptir.



Contact Us

www.wiseray.com.tr
info@wiseray.com.tr

Phone
+90 222 230 0121

Türkiye

HQ:

1. . Ismet Inonu 1 cd. No:13/7
2. . Ismet Inonu 1 cd. No:24/23
Tepebasi 26130 Eskisehir

Factory:
O.S.B. 2008.cd No:20
Odunpazarı 26110 Eskisehir